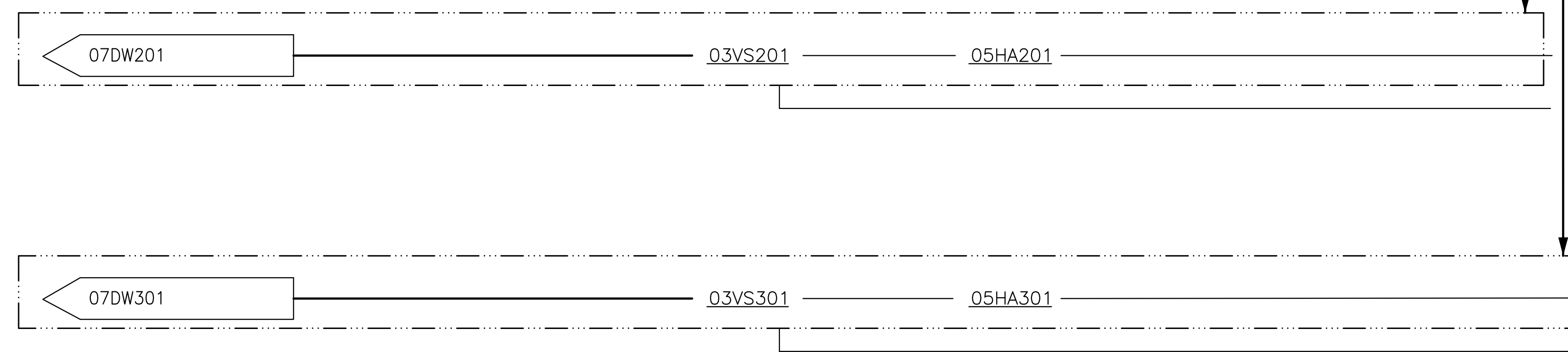
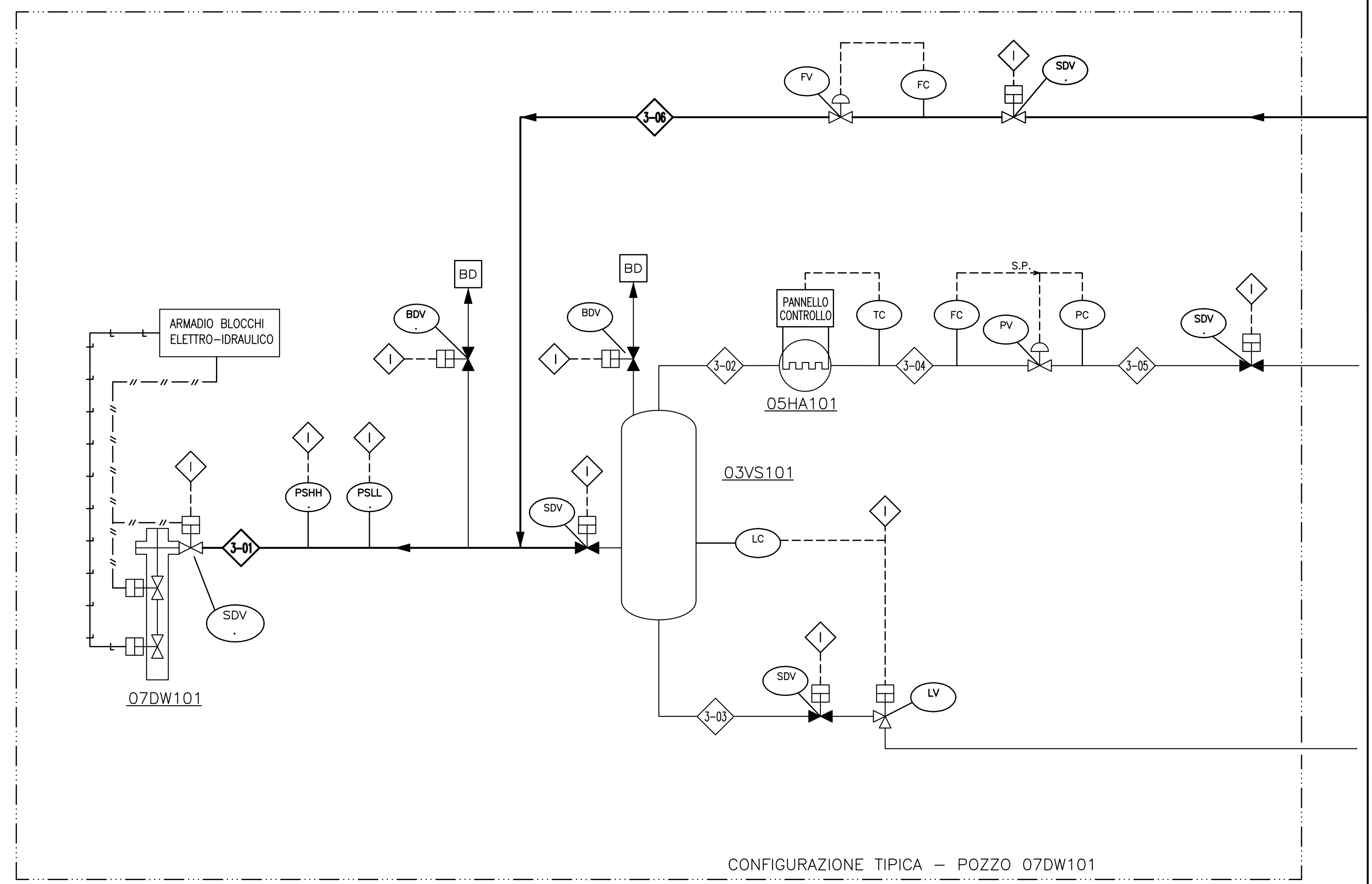


| Documenti di riferimento | Numero Documento |
|--------------------------------|------------------------|
| BILANCIO DI MATERIA ED ENERGIA | 100500-00-PSA-RC-01003 |
| - | - |
| - | - |

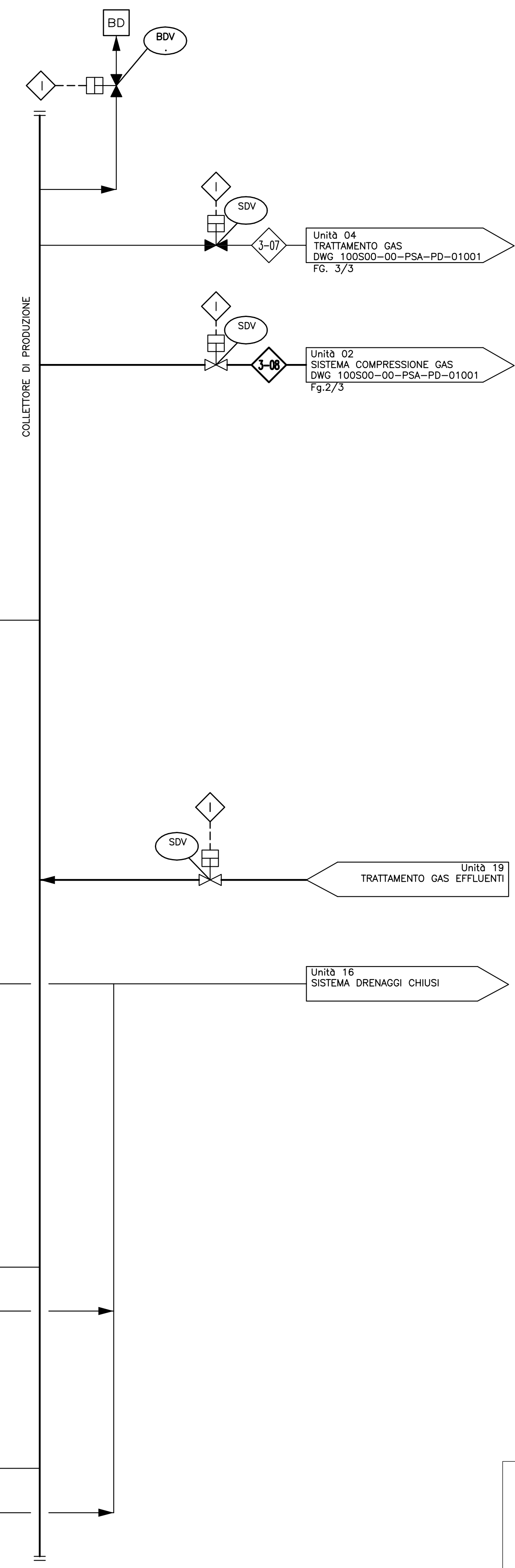
Unità 02
SISTEMA COMPRESIONE GAS
DWG 100500-00-PSA-PD-01001
Fg.2/3



07DW101/201/301
TESTA POZZO

03VS101/201/301
SEPARATORE DI TESTA POZZO

05HA101/201/301
RISCALDATORE GAS PRODOTTO



Mauro Galati
per presa visione

| | | | | | | |
|------|-----------|----------------------------|-----------|-------------|-----------|----------------------|
| 02 | MAR. 2012 | EMISSIONE PER RDS | PROGER | PROGER | PROGER | GAS PLUS |
| 01 | MAR. 2012 | EMISSIONE FINALE | PROGER | PROGER | PROGER | GAS PLUS |
| 0C | MAR. 2012 | EMISSIONE PER APPROVAZIONE | PROGER | PROGER | PROGER | GAS PLUS |
| 0B | GEN. 2012 | EMISSIONE PER APPROVAZIONE | PROGER | PROGER | PROGER | GAS PLUS |
| 0A | DIC. 2011 | EMISSIONE PER APPROVAZIONE | PROGER | PROGER | PROGER | GAS PLUS |
| Rev. | Data | Descrizione | Compilato | Controllato | Approvato | Approvazione Cliente |

Progetto: **POGGIOFIORITO STOCCAGGIO**

Titolo: **UNITA' 03 - LINEE DI PRODUZIONE, MANIFOLD E SISTEMA SEPARATORI PFD: FASE DI INIEZIONE**

Numero Documento: **100500-00-PSA-PD-01001** Foglio di: **01** di **03**

Rev. 00 0A 0B 0C 01 02
* * * * *

Scala: -

PROGER

Gas Plus Storage srl