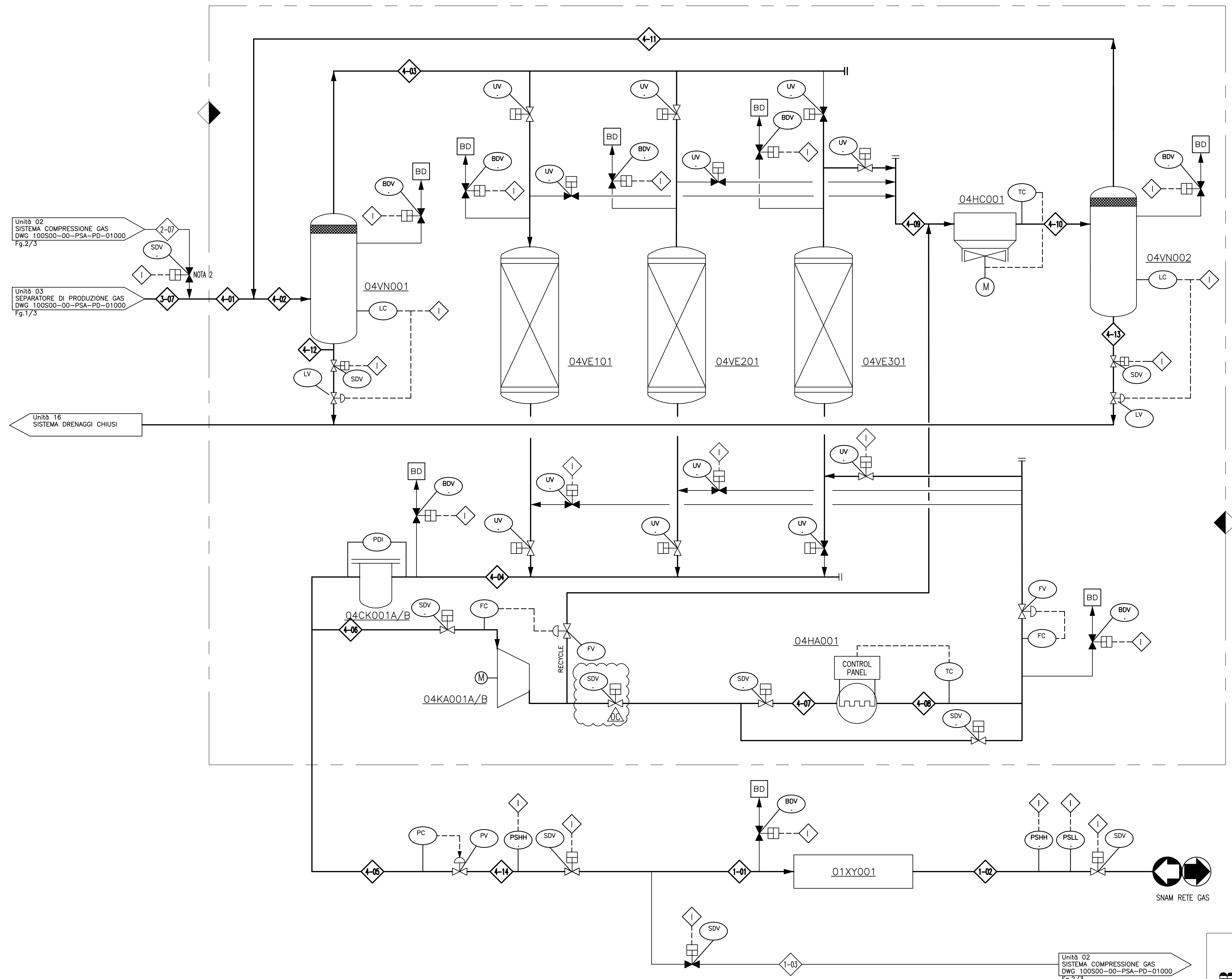


Documenti di riferimento	Numero Documento
BILANCIO DI MATERIA ED ENERGIA	100500-00-PSA-RC-01002
-	-
-	-



- NOTE
1. IN CASO DI FIHP MINORE DELLA PRESSIONE DI TRATTAMENTO IL GAS PRODOTTO SARA' COMPRESSO NELL'UNITA' 02 A MONTE DEL TRATTAMENTO.
  2. VALVOLA CHIUSA QUANDO IL GAS PRODOTTO VIENE INVIATO DIRETTAMENTE ALL'UNITA' 04 E APERTA QUANDO IL GAS VIENE COMPRESSO NELL'UNITA' 02 PRIMA DI ESSERE INVIATO ALL'UNITA' 04

Unità 02  
SISTEMA COMPRESIONE GAS  
DWG 100500-00-PSA-PD-01000  
Fg.2/3

Unità 03  
SEPARATORE DI PRODUZIONE GAS  
DWG 100500-00-PSA-PD-01000  
Fg.1/3

Unità 16  
SISTEMA DRENAGGI CHIUSI

04VN001 SEPARATORE INGRESSO GAS

04CK001A/B FILTRO USCITA GAS RIGENERAZIONE

04KA001A/B COMPRESSORE GAS RIGENERAZIONE

04VE101/201/301 COLONNE DI ADSORBIMENTO

01XY001 MISURA FISCALE

04HA001 RISCALDATORE ELETTRICO

04HC001 SCAMBIATORE AD ARIA GAS RIGENERAZIONE

04VN002 SEPARATORE GAS RIGENERAZIONE



Mauro Gatti  
per presa visione

02	MAR. 2012	EMISSIONE PER RDS	PROGER	PROGER	PROGER	GAS PLUS
01	MAR. 2012	EMISSIONE FINALE	PROGER	PROGER	PROGER	GAS PLUS
0C	MAR. 2012	EMISSIONE PER APPROVAZIONE	PROGER	PROGER	PROGER	GAS PLUS
0B	GEN. 2012	EMISSIONE PER APPROVAZIONE	PROGER	PROGER	PROGER	GAS PLUS
0A	DIC. 2011	EMISSIONE PER APPROVAZIONE	PROGER	PROGER	PROGER	GAS PLUS
Rev.	Data	Descrizione	Compilato	Controllato	Approvato	Approvazione Cliente

Progetto: POGGIOFIORITO STOCCAGGIO

Titolo: UNITA' 04 - SISTEMA DI TRATTAMENTO GAS PFD: FASE DI EROGAZIONE

Numero Documento: 100500-00-PSA-PD-01000

Foglio di: 03 di 03

Rev. 00 0A 0B 0C 01 02

Scala: -

**PROGER**

**Gas Plus** Storage srl