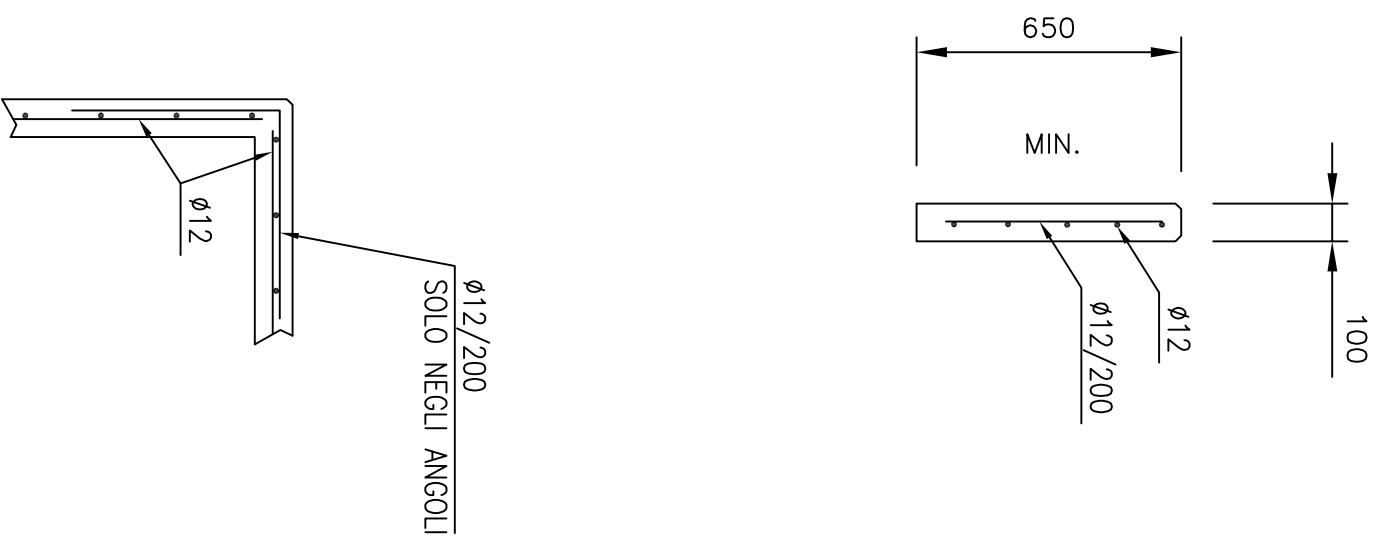
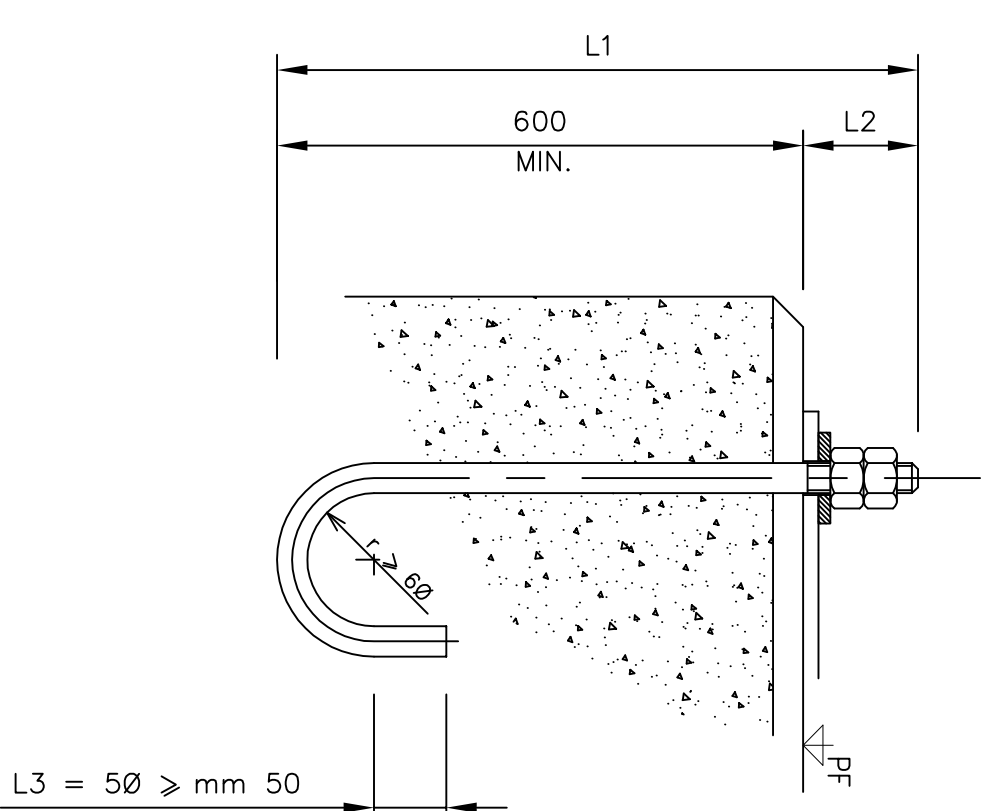


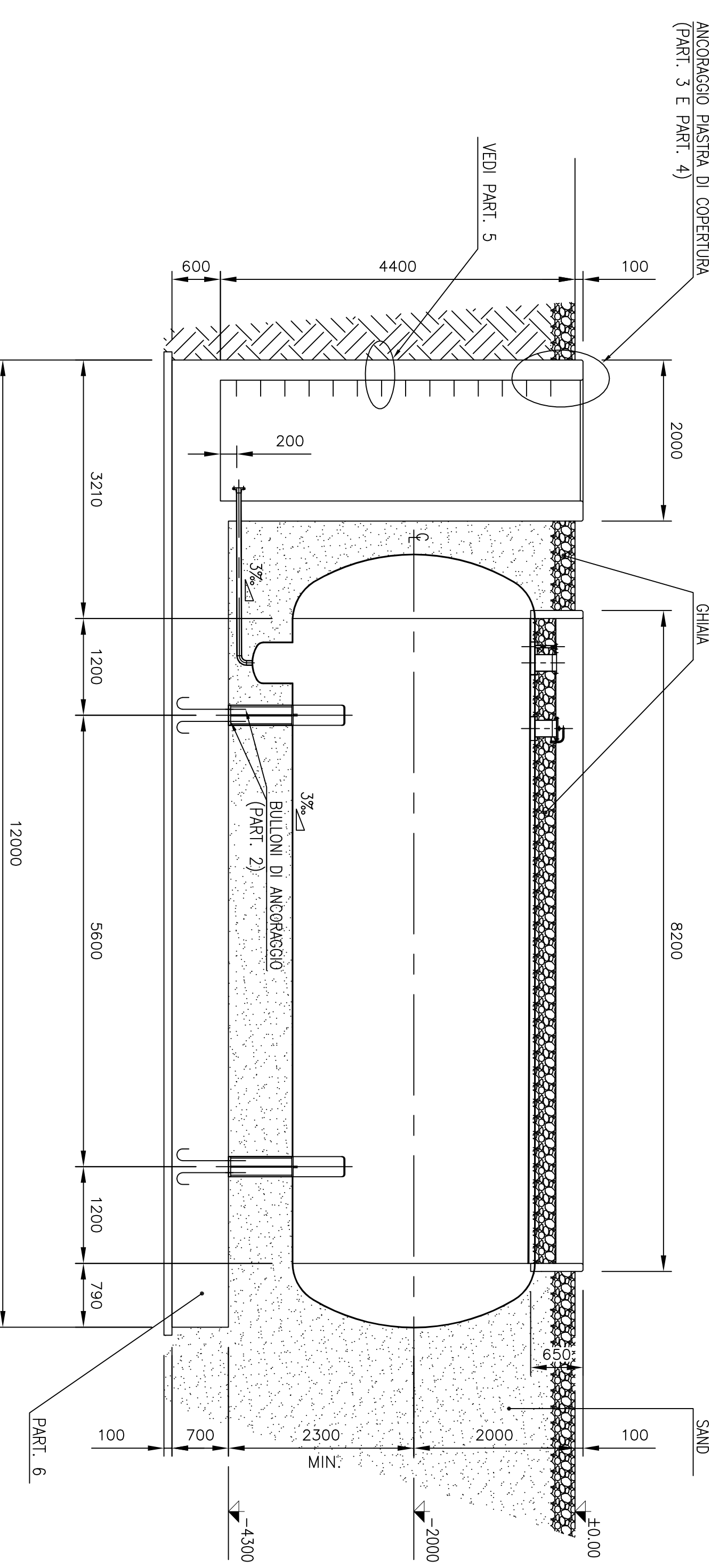
SEZIONE B-B



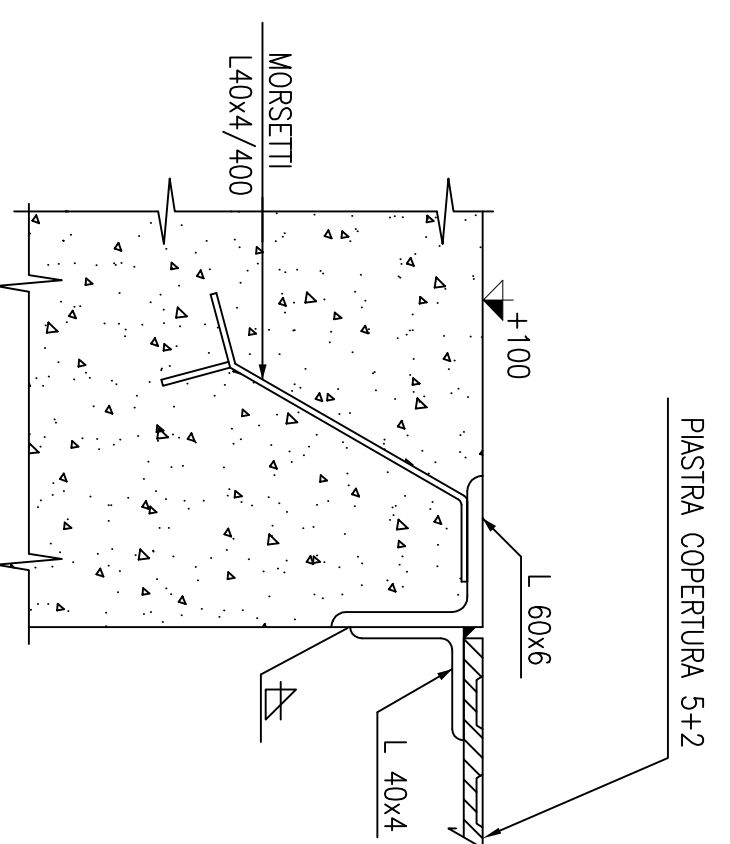
PART. 1
- SEZ. TIPO -
NON IN SCALA



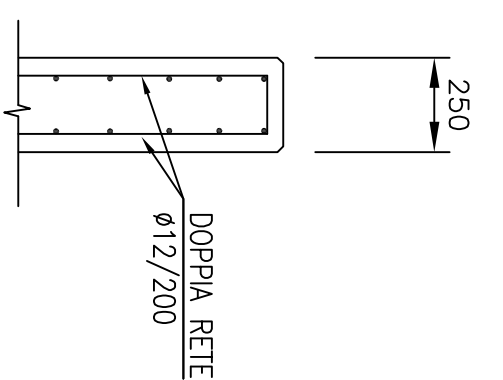
PART. 2
- SEZ. TIPO -
NON IN SCALA



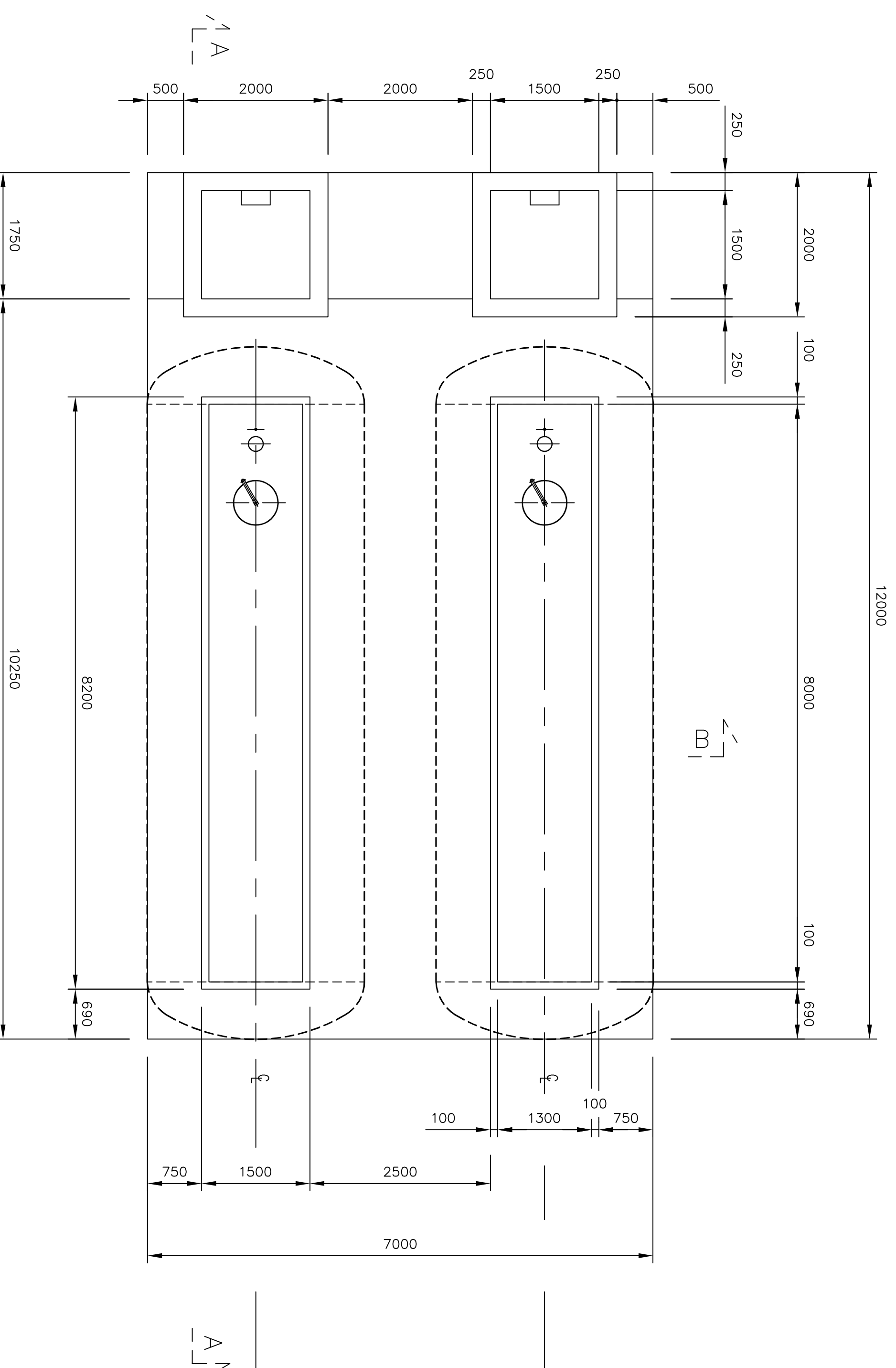
SEZIONE A-A



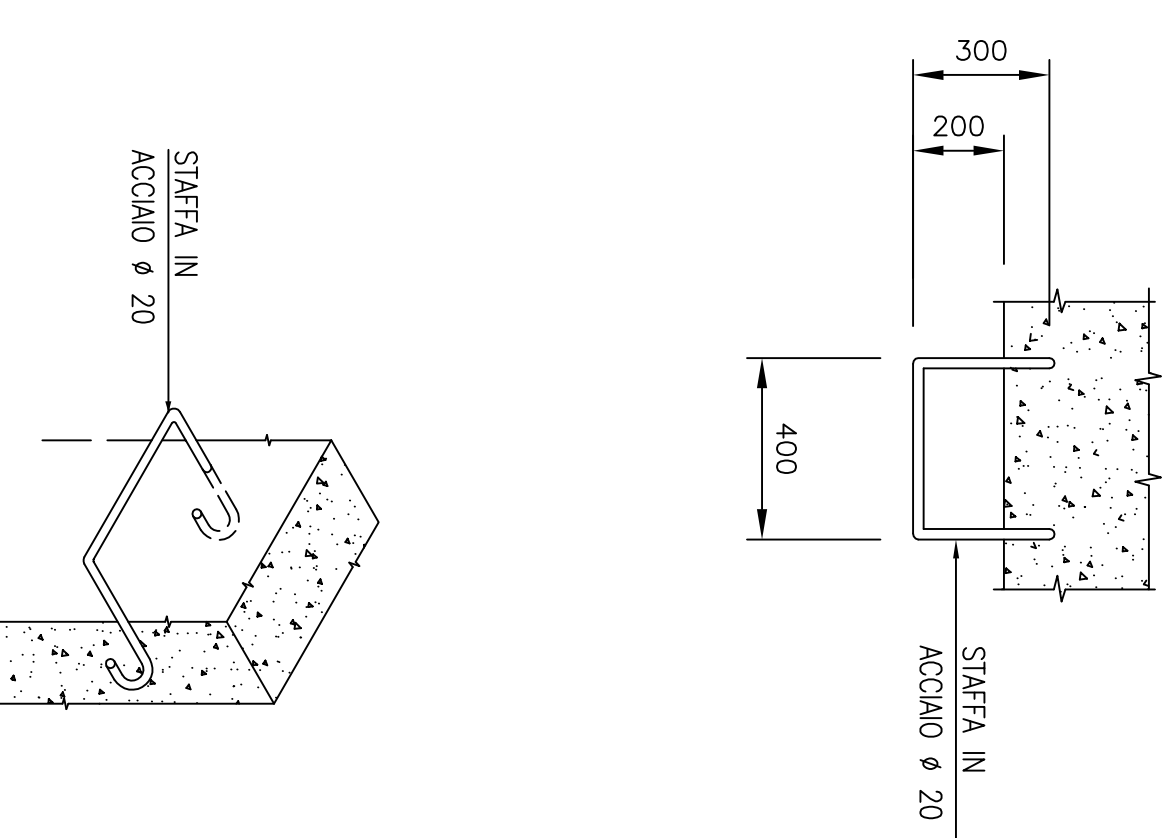
PART. 3
- SEZ. TIPO -
NON IN SCALA



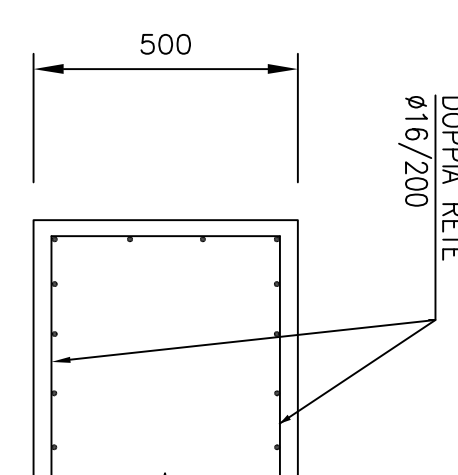
PART. 4
- SEZ. TIPO -
NON IN SCALA



PIANTA



PART. 5
- SEZ. TIPO -
NON IN SCALA



PART. 6
- SEZ. TIPO -
NON IN SCALA

PROGETTO	REVISIONI	STATI	DATA
1-50	1-1	1-1	1-1
<p>IMPIANTO STOCCAGGIO GAS CENTRALE STOCCAGGIO GAS POGGIOFORTO</p> <p>TAV. 09</p>			
<p>TIPICO PER SERBATOI INTERNI, SEZIONI E DETTAGLI</p>			
SCALA	1-50	1-1	1-1
PROGETTO	REVISIONI	STATI	DATA
1-50	1-1	1-1	1-1

