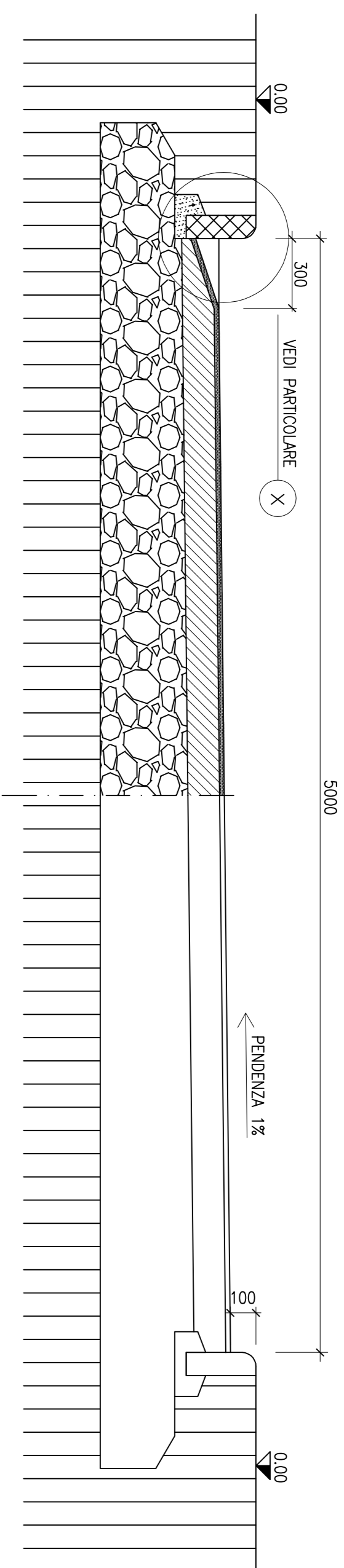
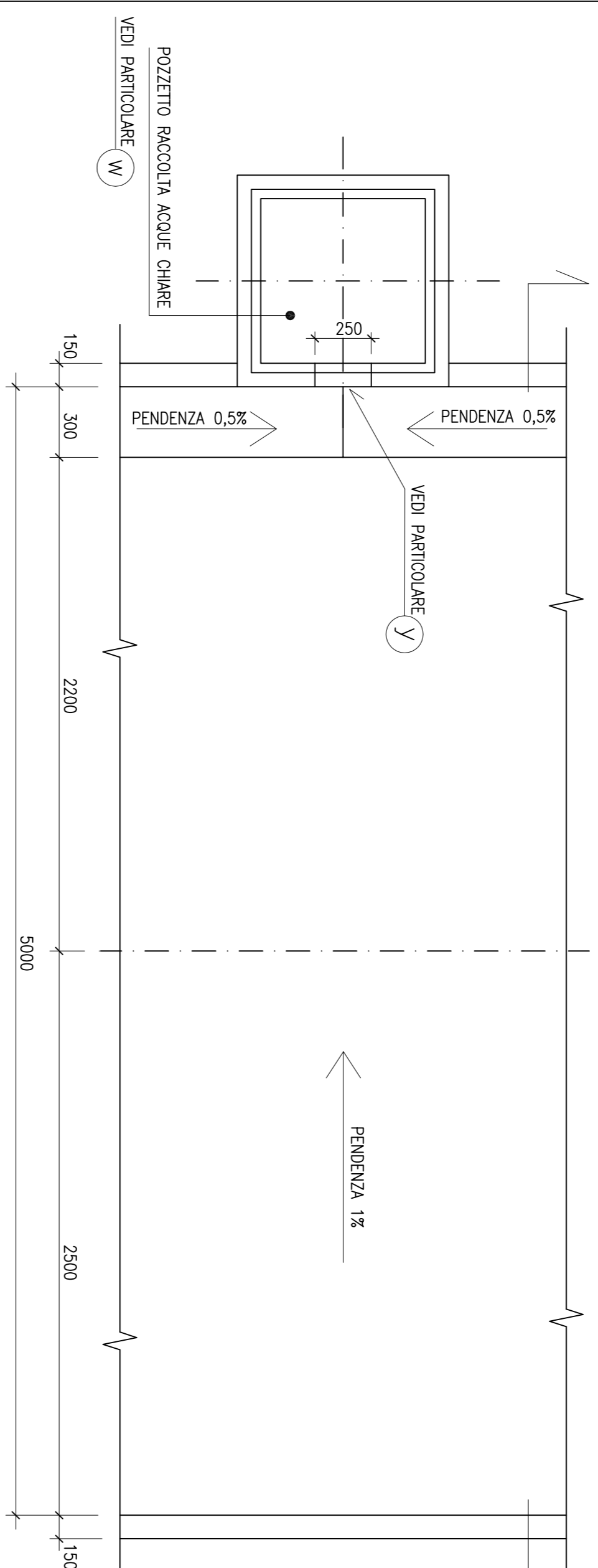


TIPO - 1 -

SEZIONE TIPO STRADA

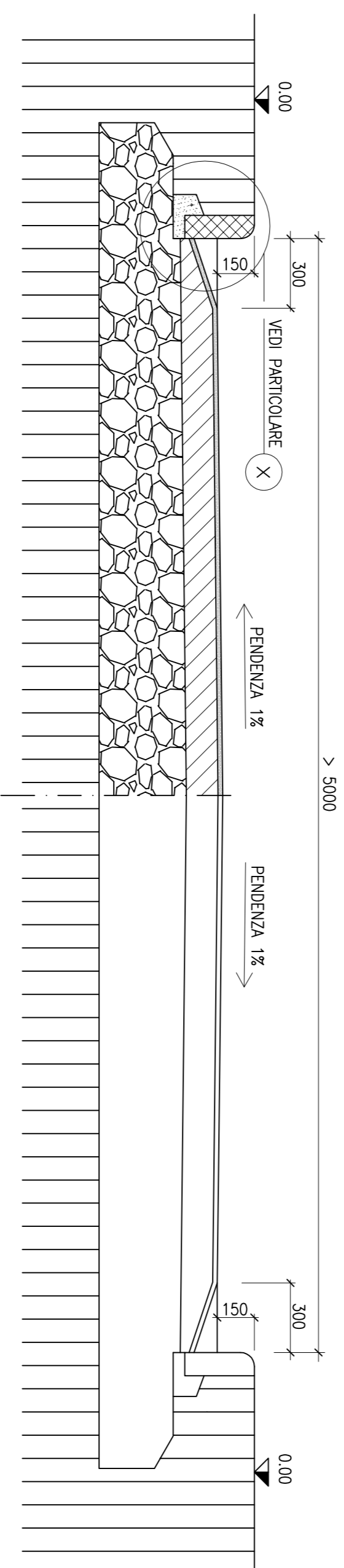


PIANTA

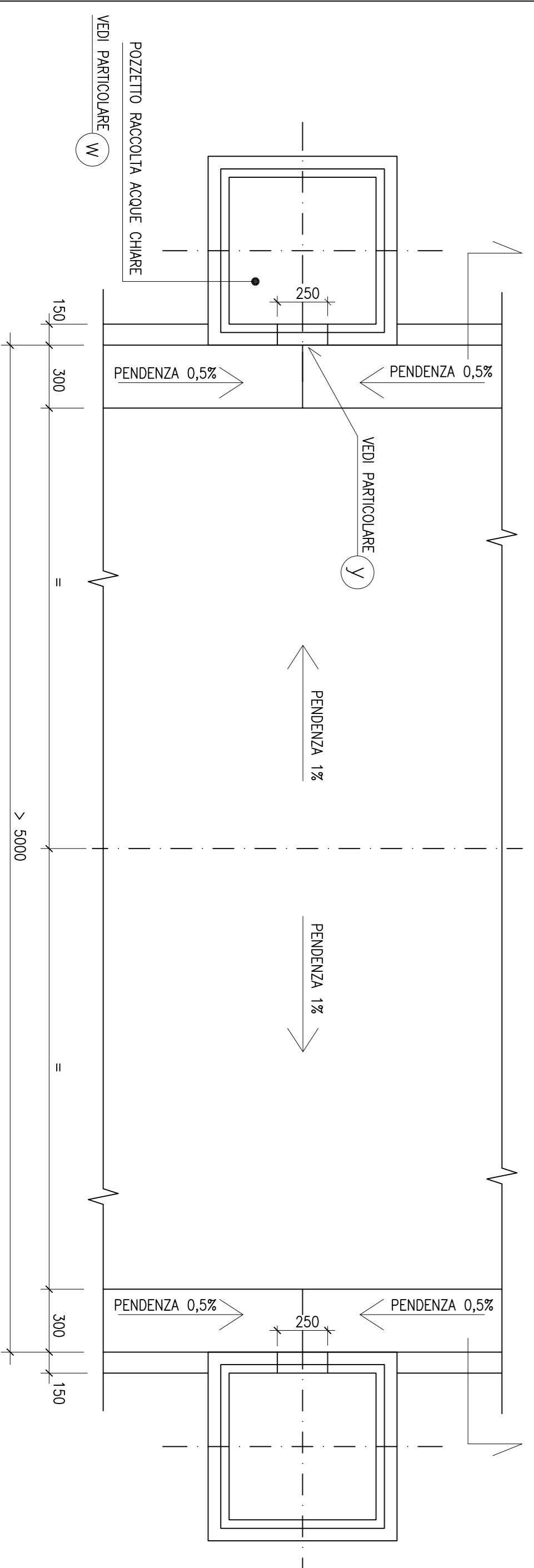


TIPO - 2 -

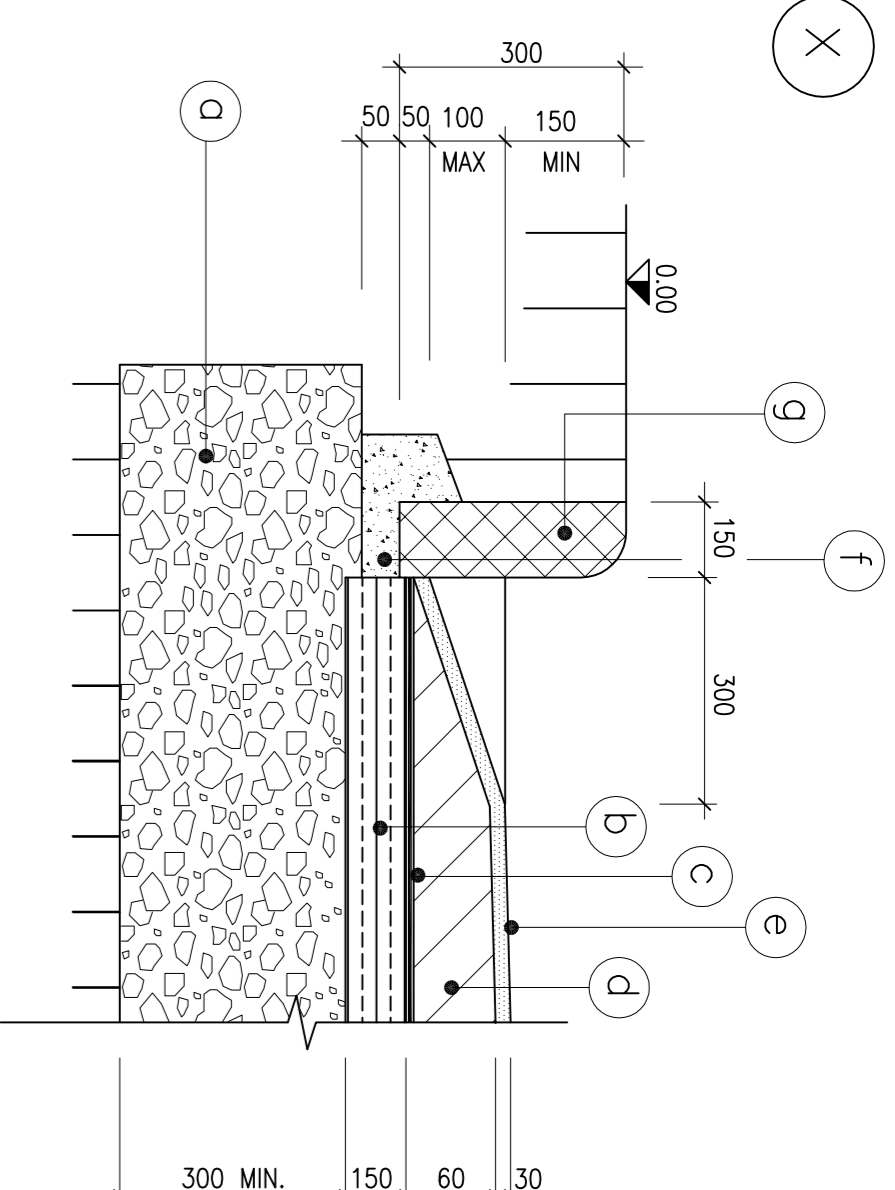
SEZIONE TIPO STRADA



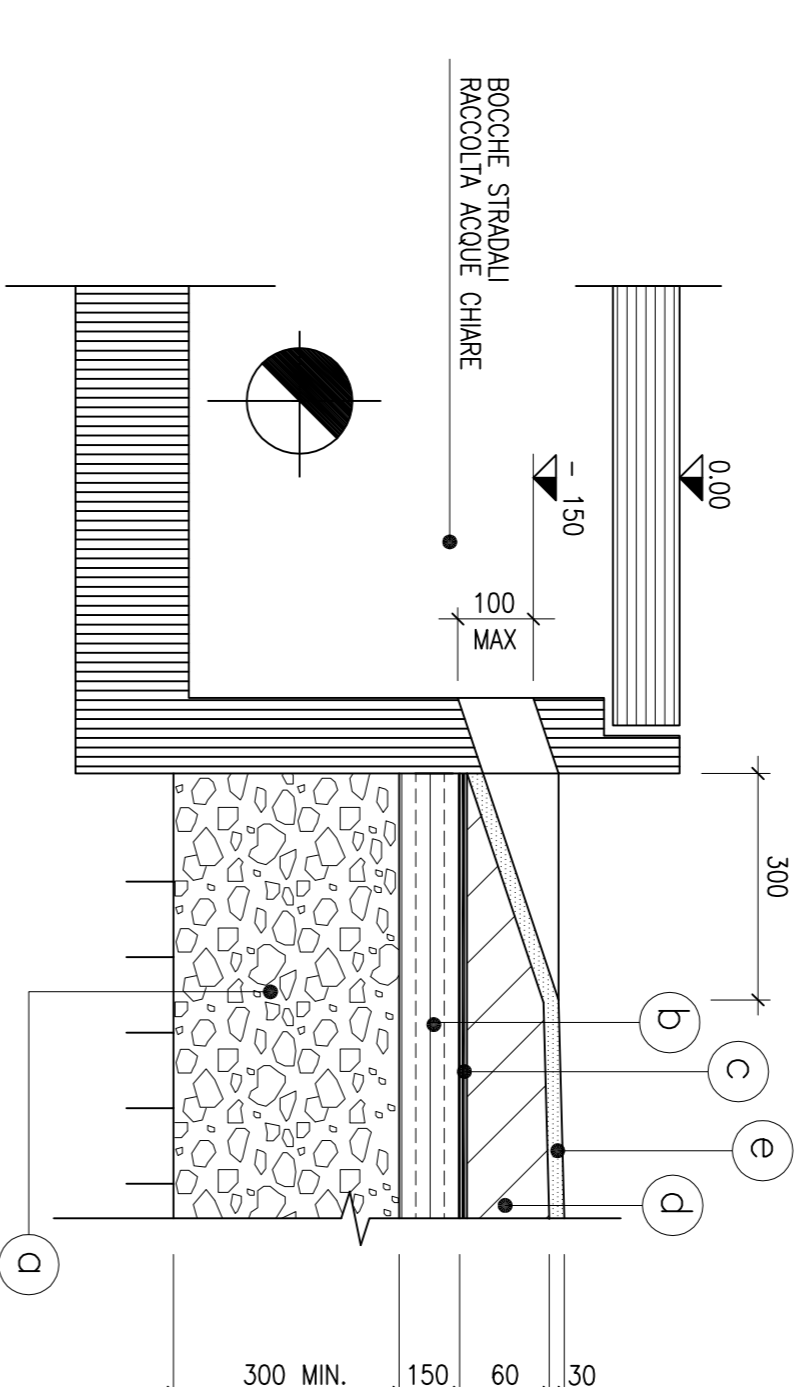
PIANTA



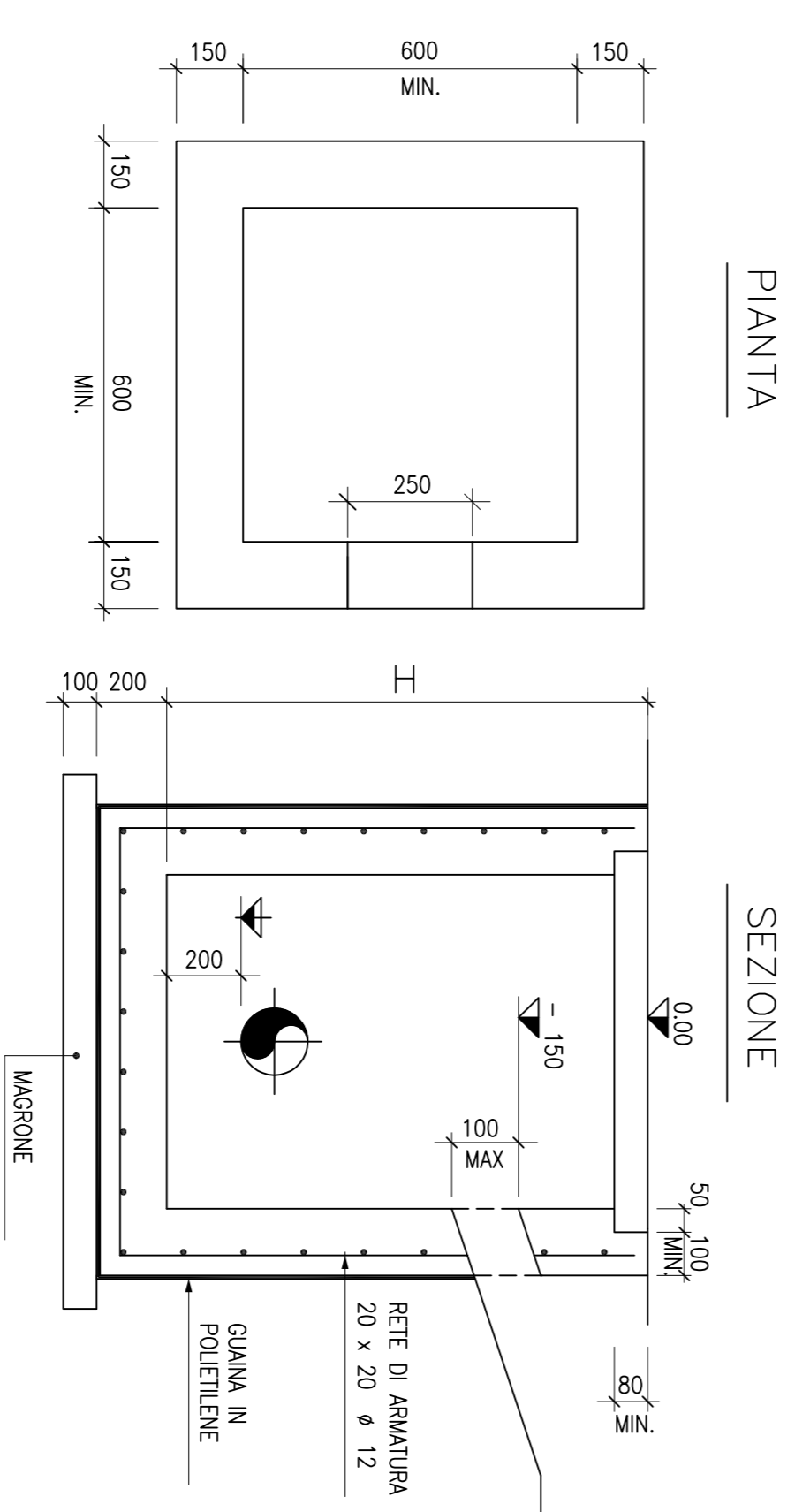
PARTICOLARE X



PARTICOLARE Y



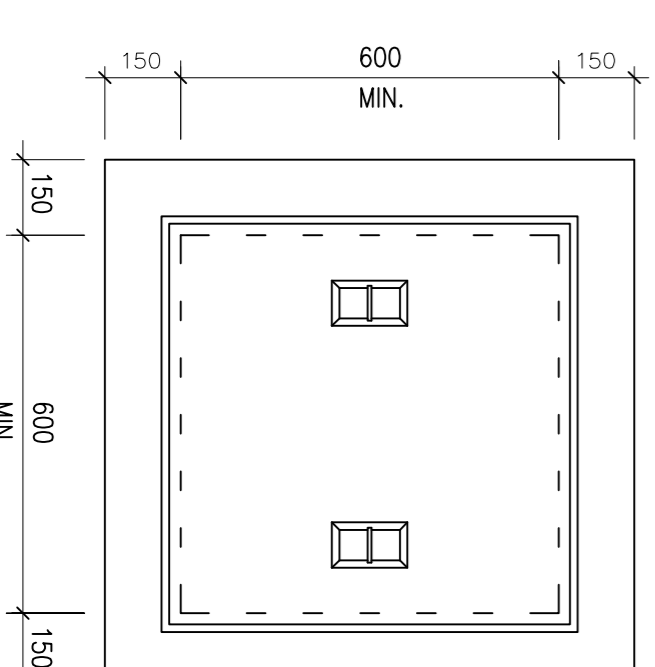
PARTICOLARE W



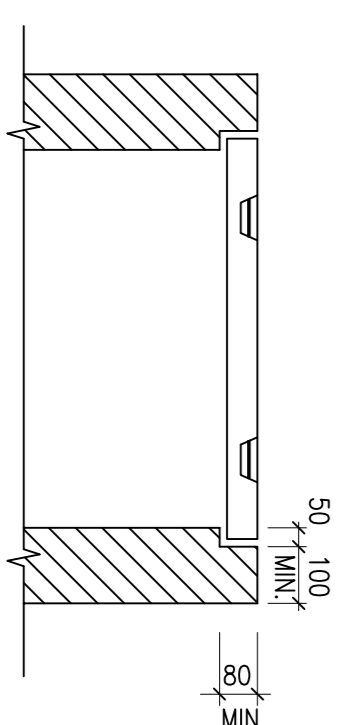
PIANTA

SEZIONE

PIANTA COPERTURA



SEZIONE



0	10/06/11	EMESSO	ST.A.R.S.	CONTE	APPROV.	STO. REV.
REV.	DATA	DESCRIZIONE / DESCRIPTION	DESIGN	CONTE	APPROV.	STO. REV.
CENTRALE STOCCAGGIO GAS						
POGGIORITTO						
TAV. 10						
IMPIANTO STOCCAGGIO GAS						
TIPO PER STRADE						

SCALA	STRUTTURE E	AREA	UNITA	DESCRIZIONE	STO. REV.
STRUTTURE N.	SISTEMI DA	N. /	UNITA	DESCRIZIONE	STO. REV.
100PPP-00-CSS-L1-05009	100PPP-00-CSS-L1-05009	1 / 1	1 / 1	1 / 1	1 / 1