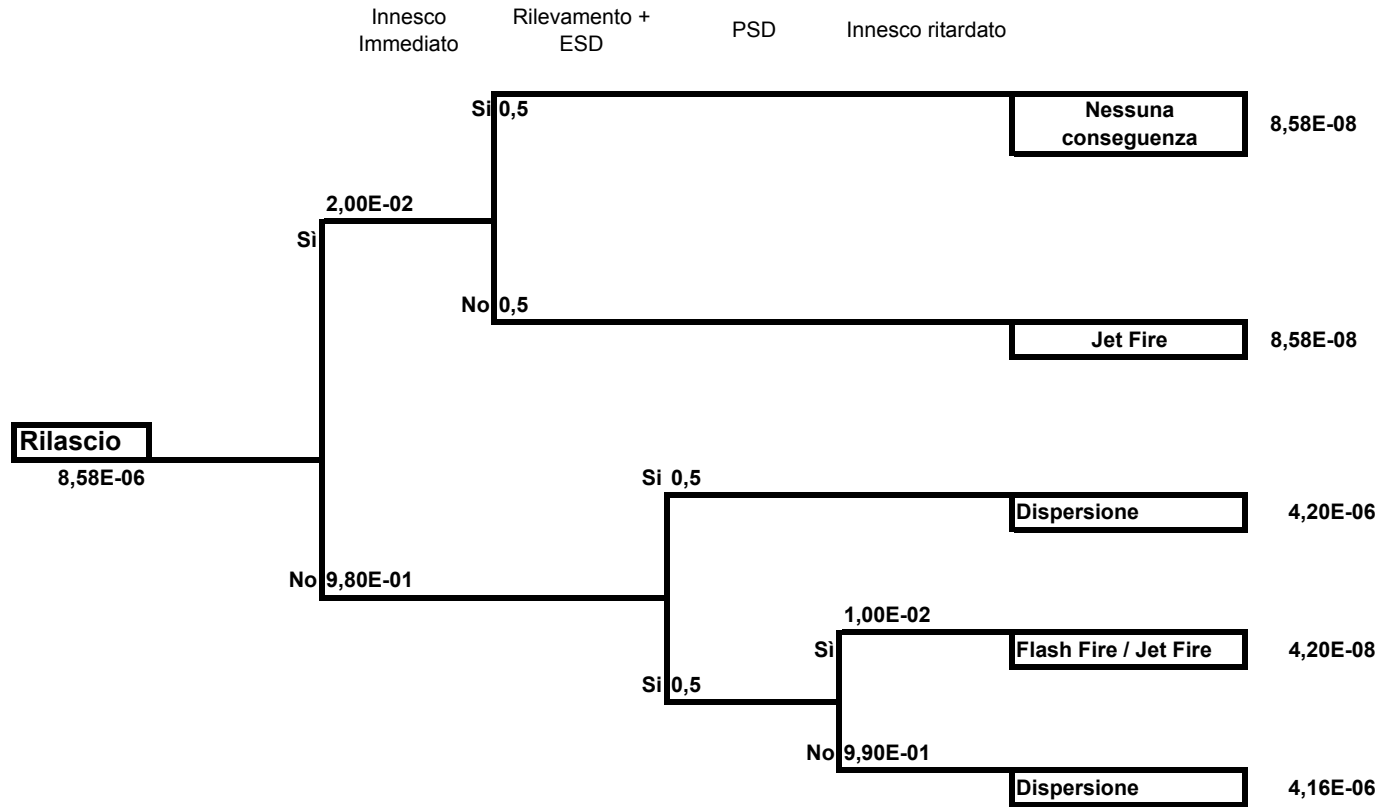


1

Ipotesi incidentale: Bassa temperatura tubazione per apertura rapida della valvola wing
Scenario: Rottura tubazione (6", 10% diametro)

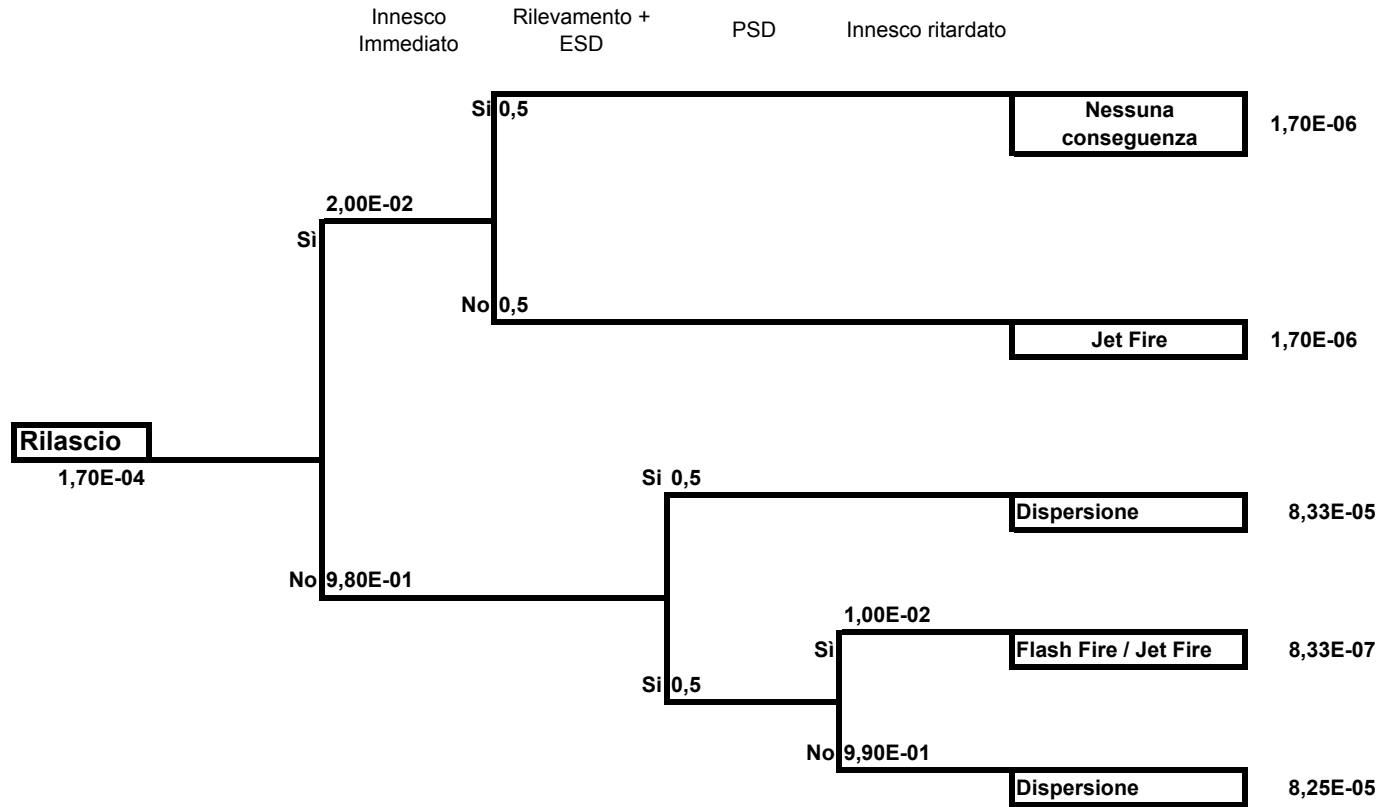


Jet fire	8,58E-08
Flash Fire	4,20E-08
Dispersione	8,37E-06
Nessuna conseguenza	8,58E-08

Mauro Gatti

6A

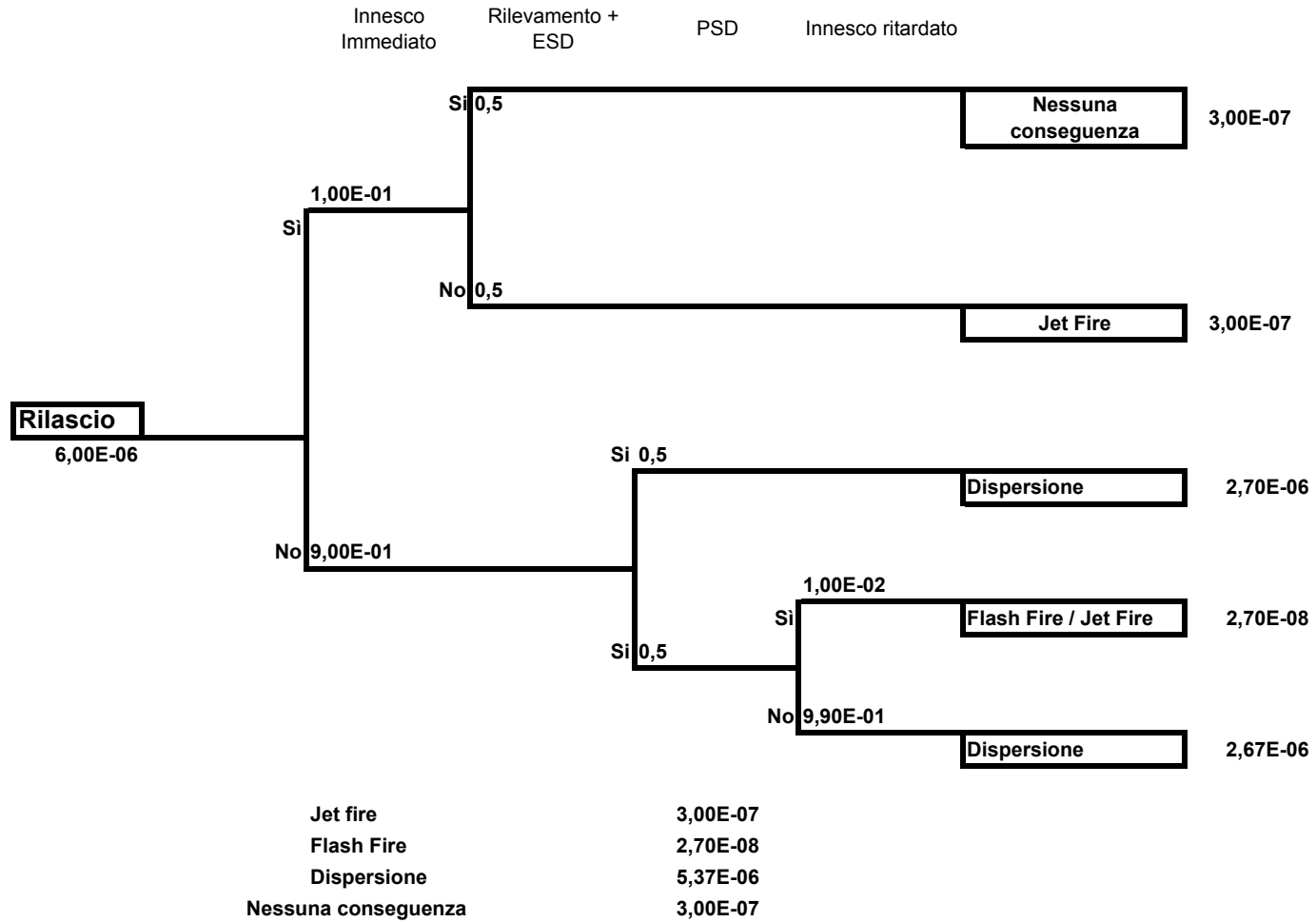
Ipotesi incidentale: Basso livello separatore per malfunzionamento regolazione di livello, alta pressione a valle, sottoraffreddamento tubazione
Scenario: Rottura tubazione (4", 10% diametro)



Jet fire	$1,70E-06$
Flash Fire	$8,33E-07$
Dispersione	$1,66E-04$
Nessuna conseguenza	$1,70E-06$

7

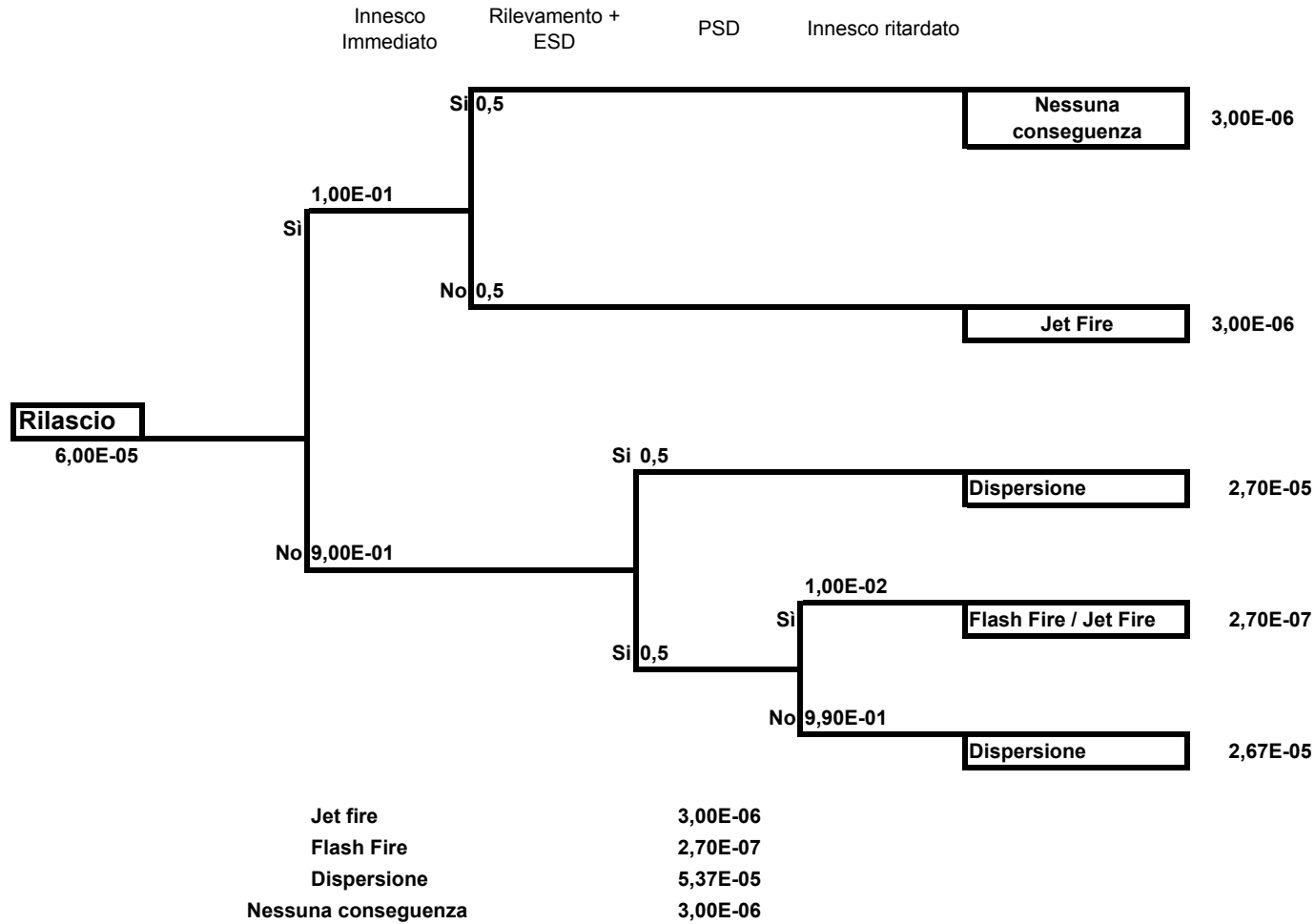
Ipotesi incidentale: Rottura catastrofica separatori (6)
Scenario: Perdita da separatori



8

Ipotesi incidentale: Perdita da tubazione (6", 80m)

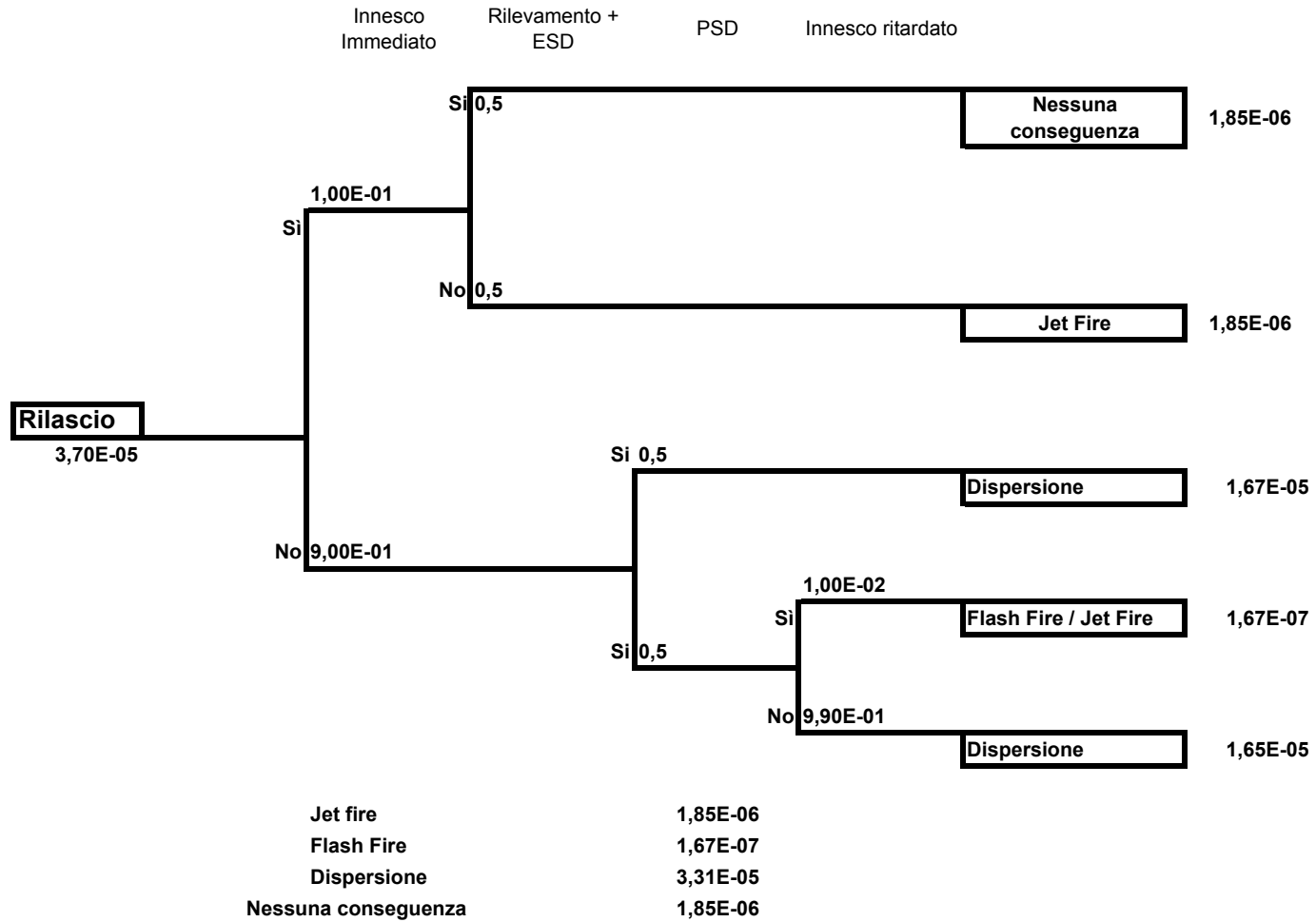
Scenario: Perdita da tubazione (6", 10% diametro)



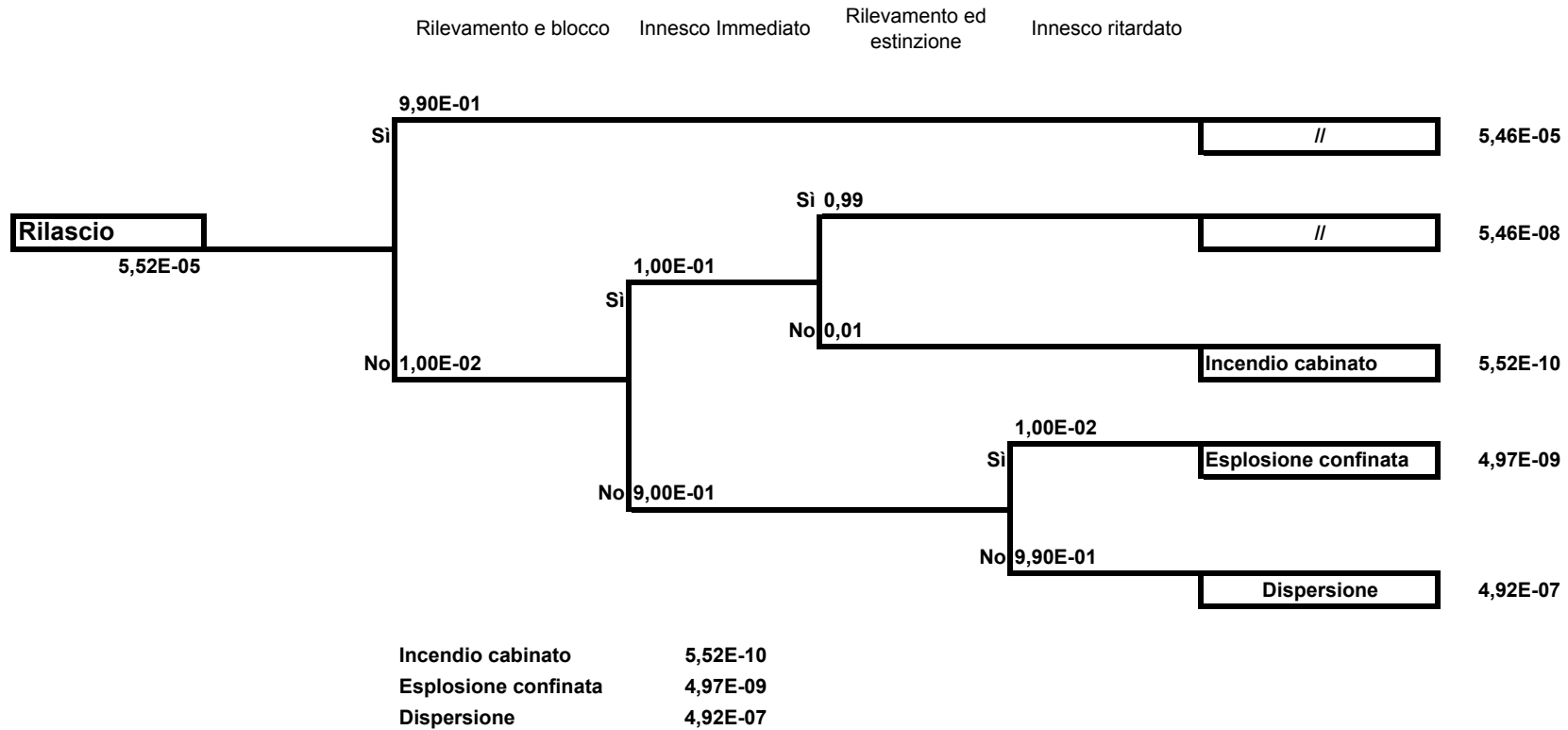
10

Ipotesi incidentale: Perdita da tubazione (14", 20 m)

Scenario: Perdita da tubazione (14", 10% diametro)



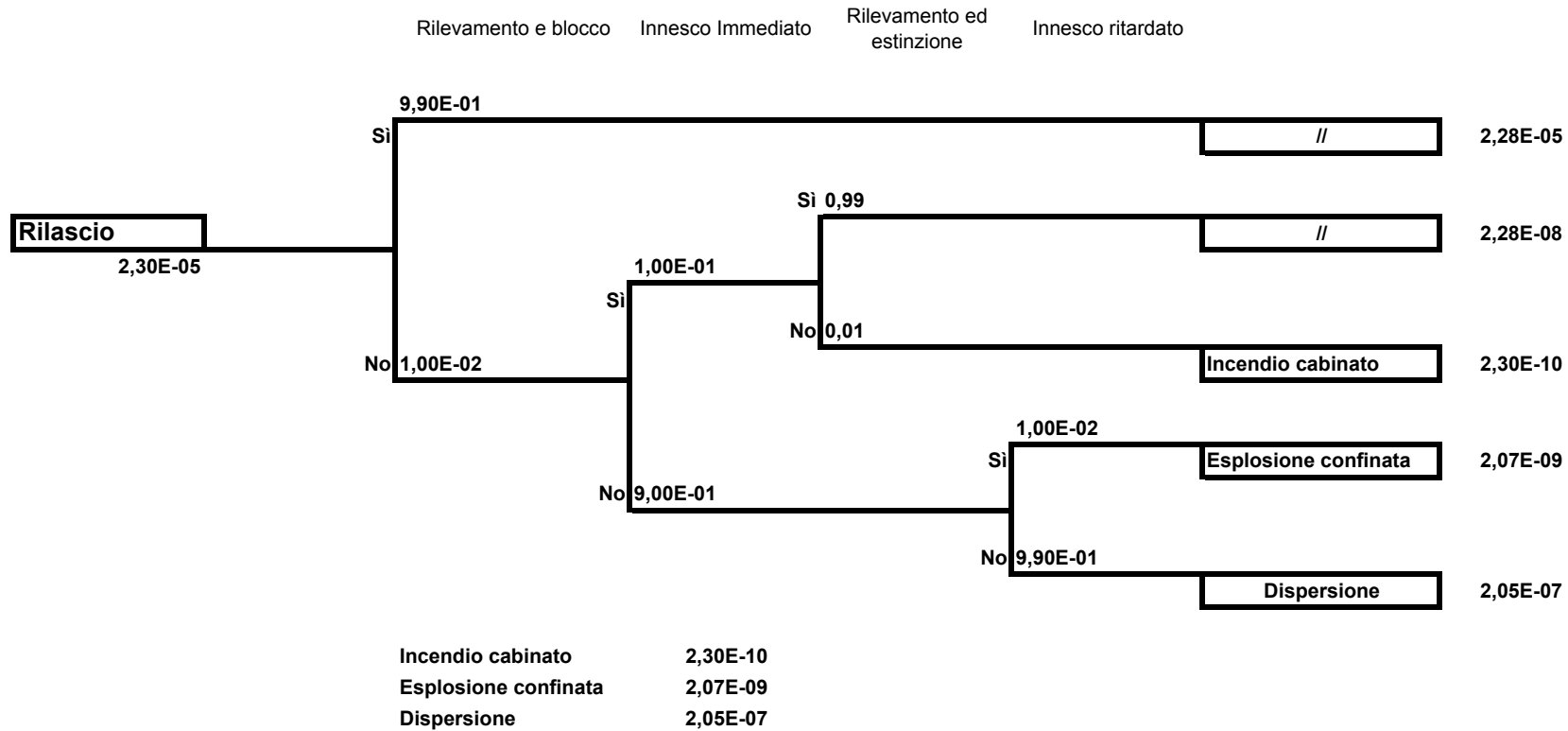
Ipotesi incidentale: Alta temperatura compressore per errore operativo di mancato spegnimento riscaldatore
Scenario: Trafilamento da flange



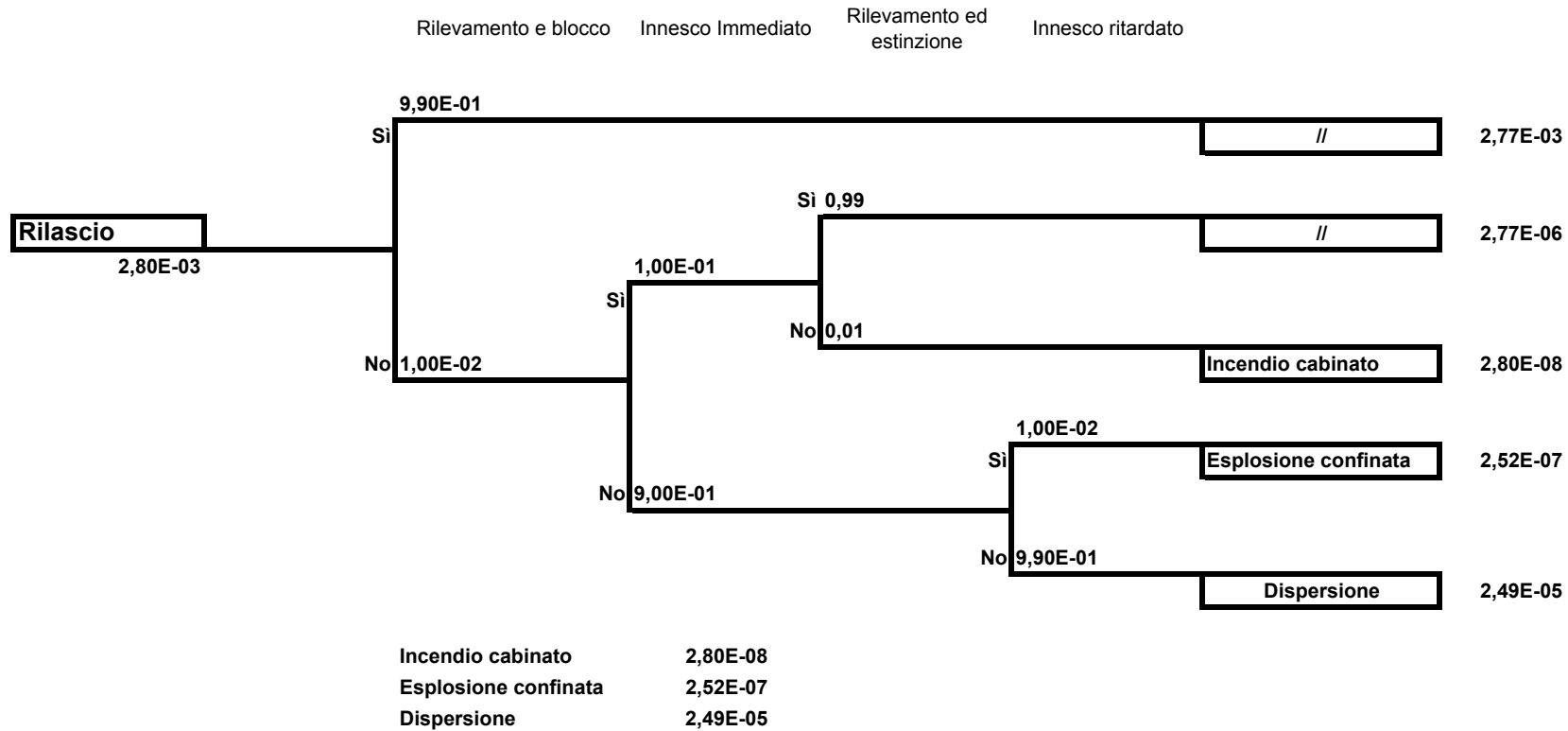
15

Ipotesi incidentale: Perdita da tubazioni ed accumulo di gas nel cabinato compressore (10", 30m)

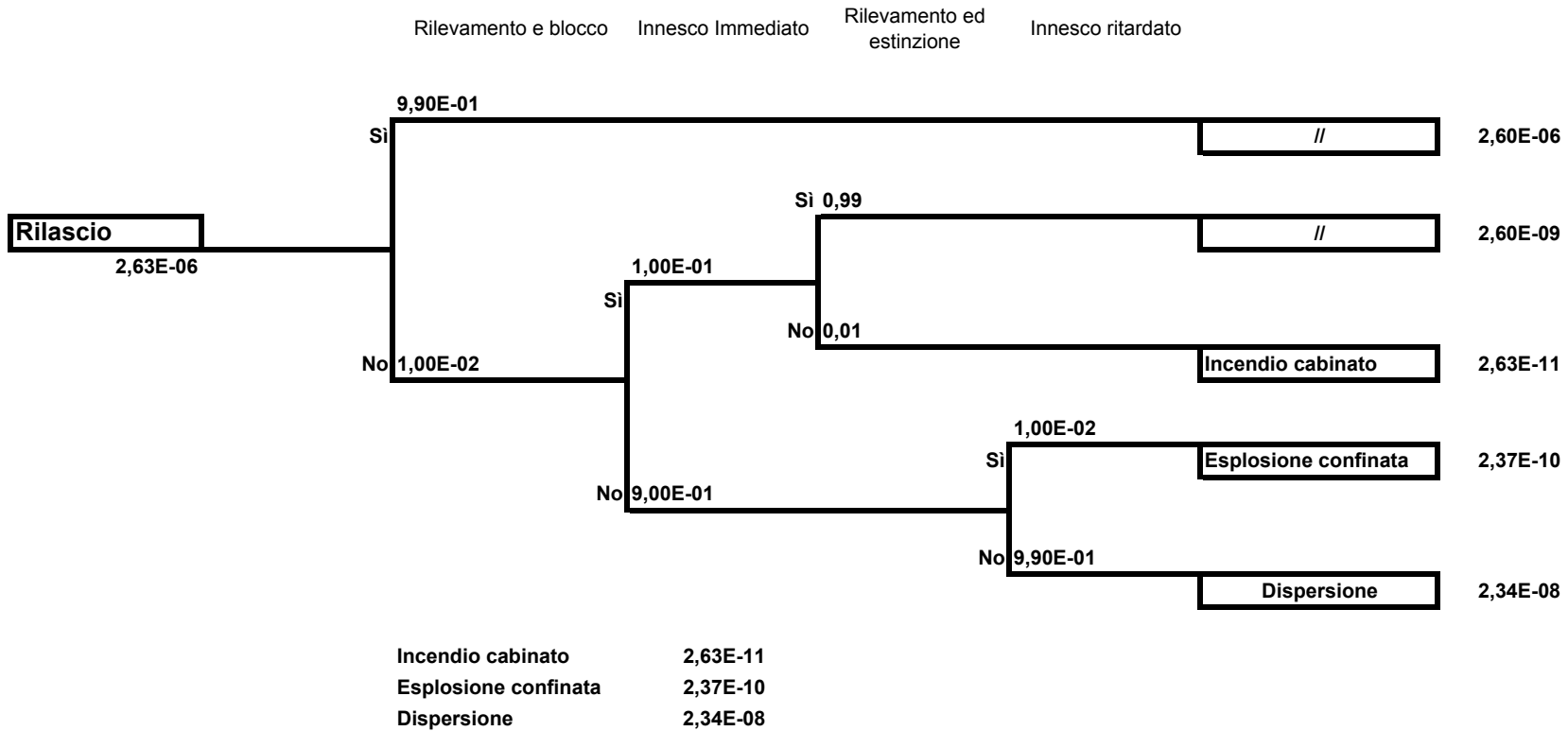
Scenario: Perdita da tubazione (10", 10% diametro)



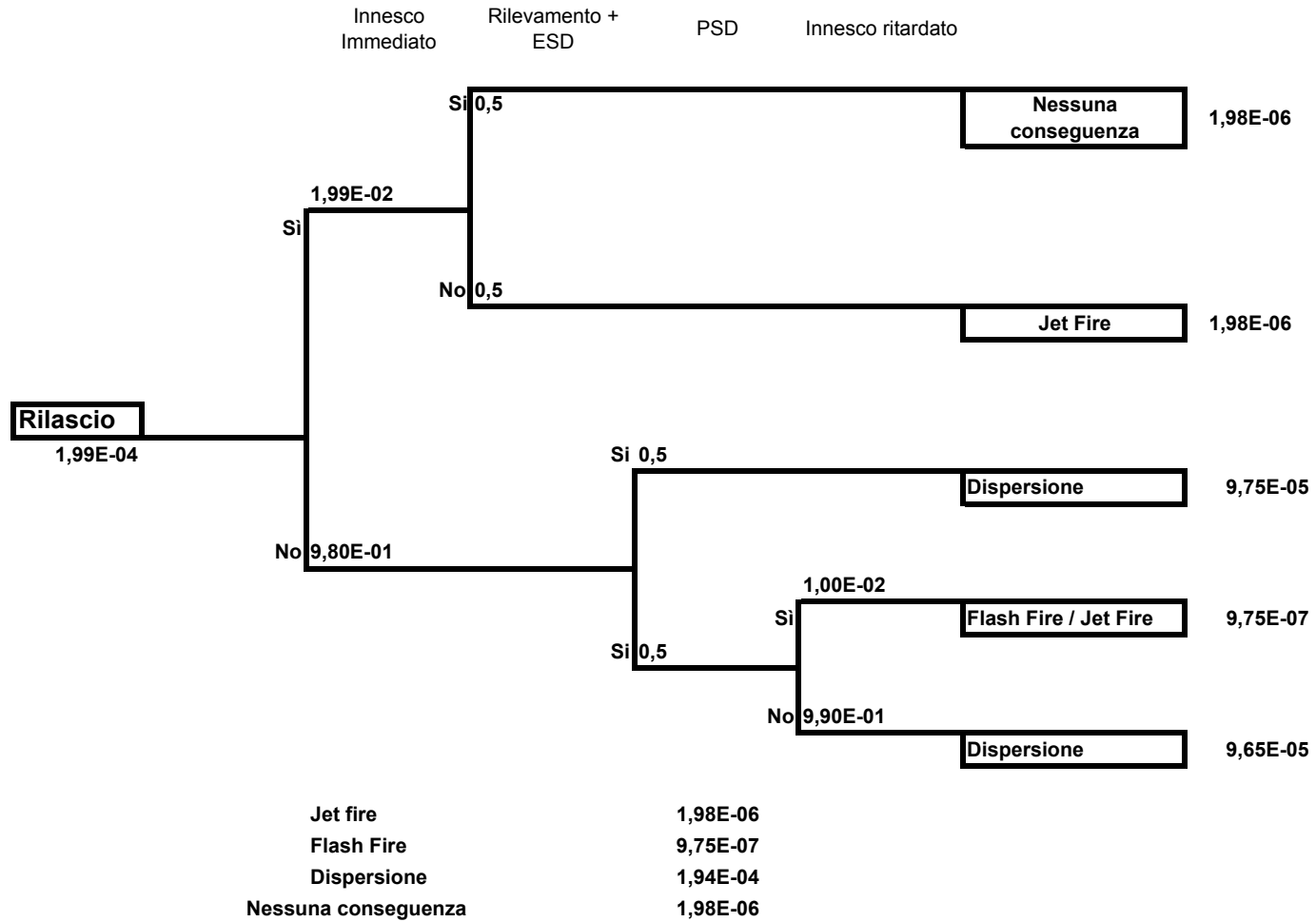
Ipotesi incidentale: Perdita da tenuta compressore ed accumulo di gas nel cabinato
Scenario: Perdita da tenuta compressore



Ipotesi incidentale: Alto livello separatore ed invio liquido al compressore per guasto loop controllo di livello
Scenario: Perdita da tenuta compressore

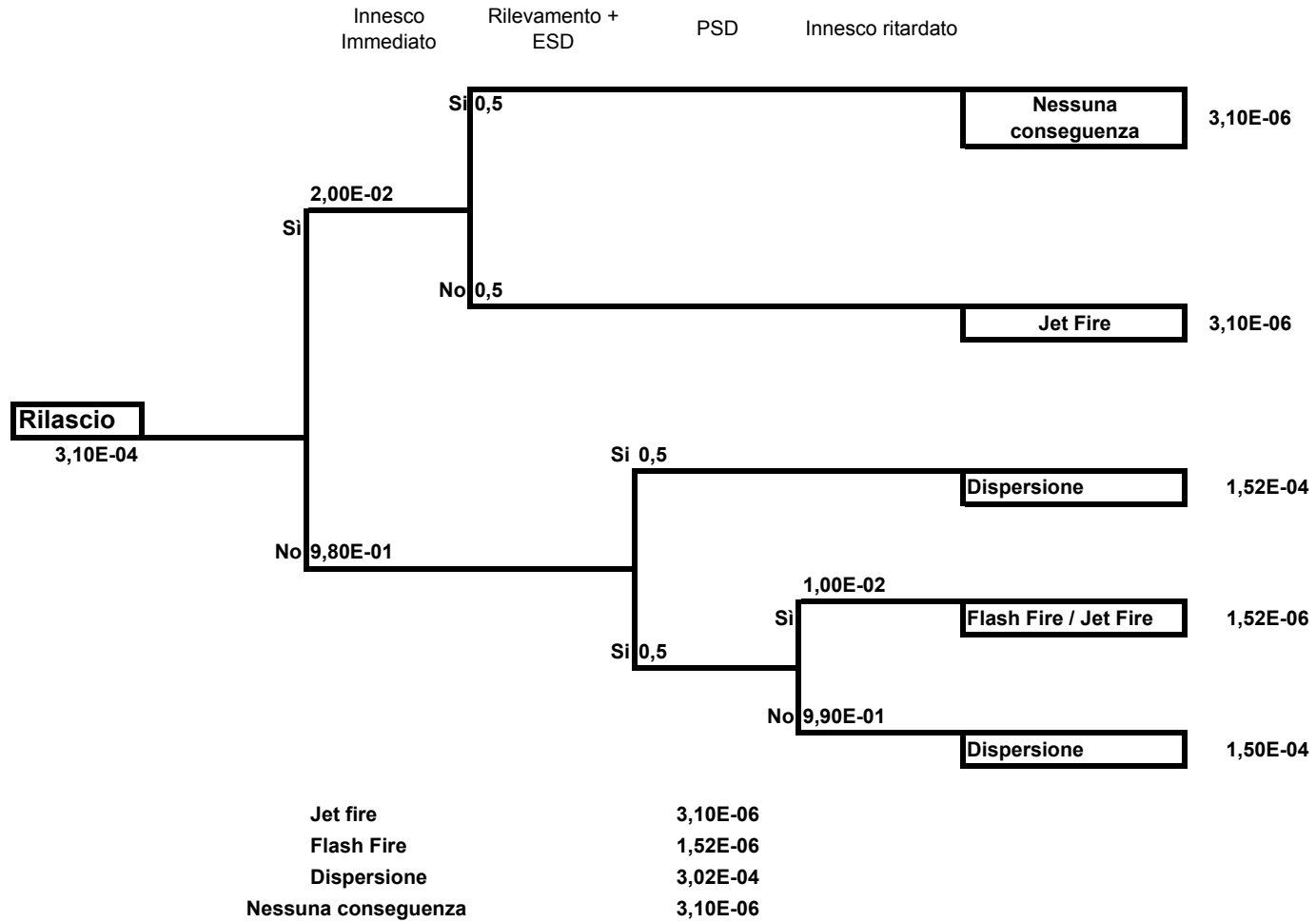


Ipotesi incidentale: Basso livello separatore ed alta pressione nelle unità a valle per guasto loop di controllo di livello o errore operativo
Scenario: Perdita da tubazione a valle del separatore

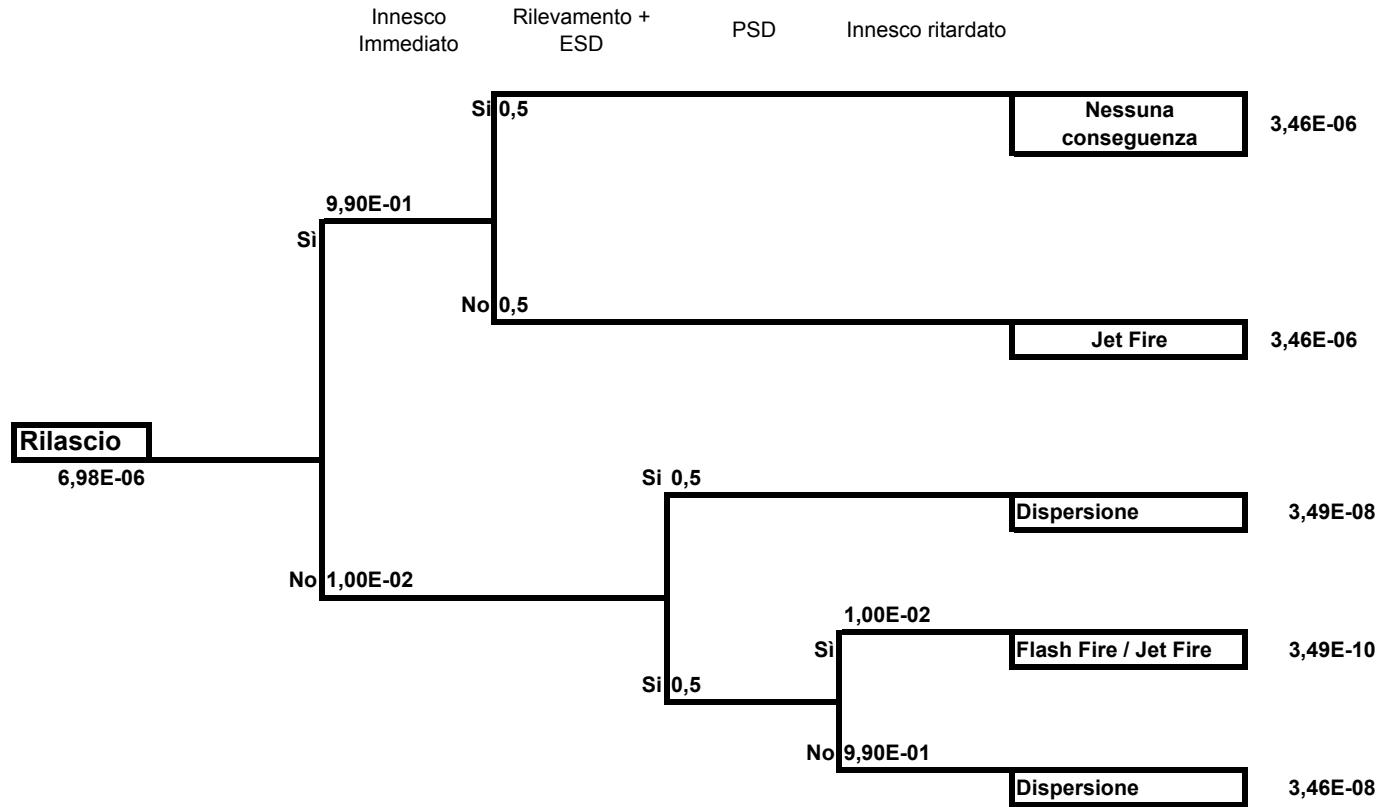


Ipotesi incidentale: Perdita da tubazione (14", 80m + 10", 60m + 4/6", 280m)

Scenario: Perdita da tubazione

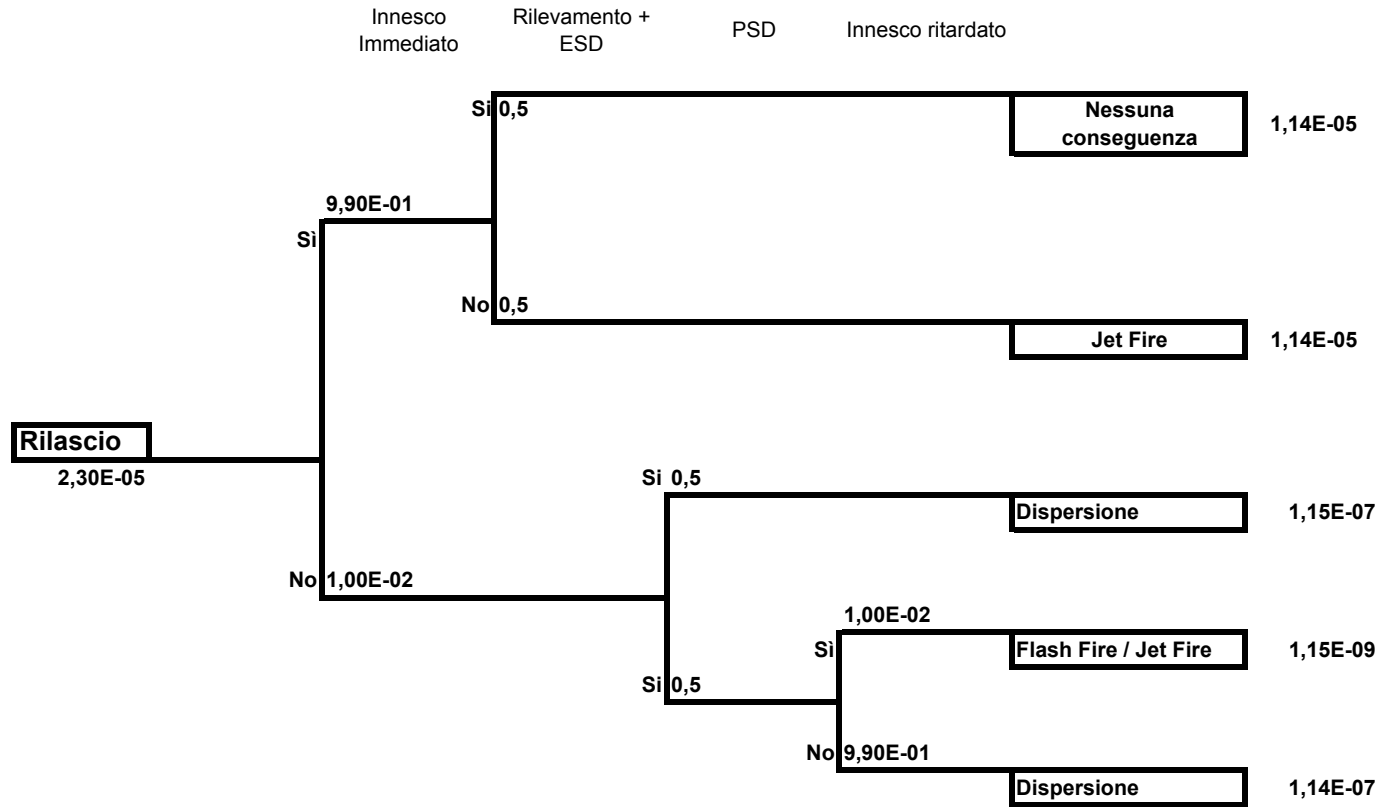


Ipotesi incidentale: Alta temperatura per guasto in chiusura del controllo di portata a valle degli heaters
Scenario: Surriscaldamento al di sopra dei valori di design e perdita da tubazioni



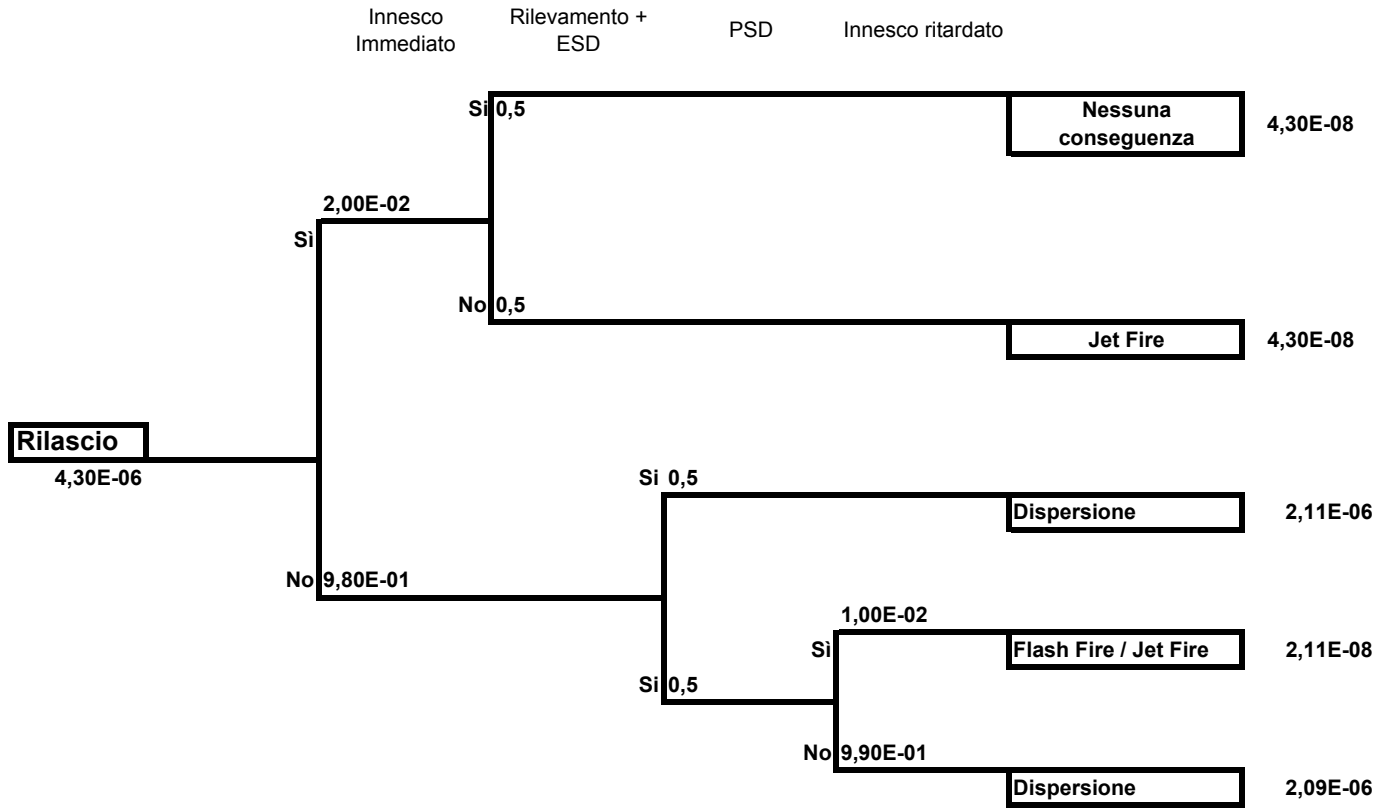
Jet fire	$3,46E-06$
Flash Fire	$3,49E-10$
Dispersione	$6,95E-08$
Nessuna conseguenza	$3,46E-06$

Ipotesi incidentale: Alta temperatura oltre il design per guasto loop di controllo temperatura
Scenario: Surriscaldamento al di sopra dei valori di design e perdita da tubazioni



Jet fire	$1,14E-05$
Flash Fire	$1,15E-09$
Dispersione	$2,29E-07$
Nessuna conseguenza	$1,14E-05$

Ipotesi incidentale: Alta temperatura regeneration gas separator per guasto loop di controllo
Scenario: Danneggiamento tubazioni e attrezzature. Perdite significative



Jet fire	$4,30E-08$
Flash Fire	$2,11E-08$
Dispersione	$4,19E-06$
Nessuna conseguenza	$4,30E-08$