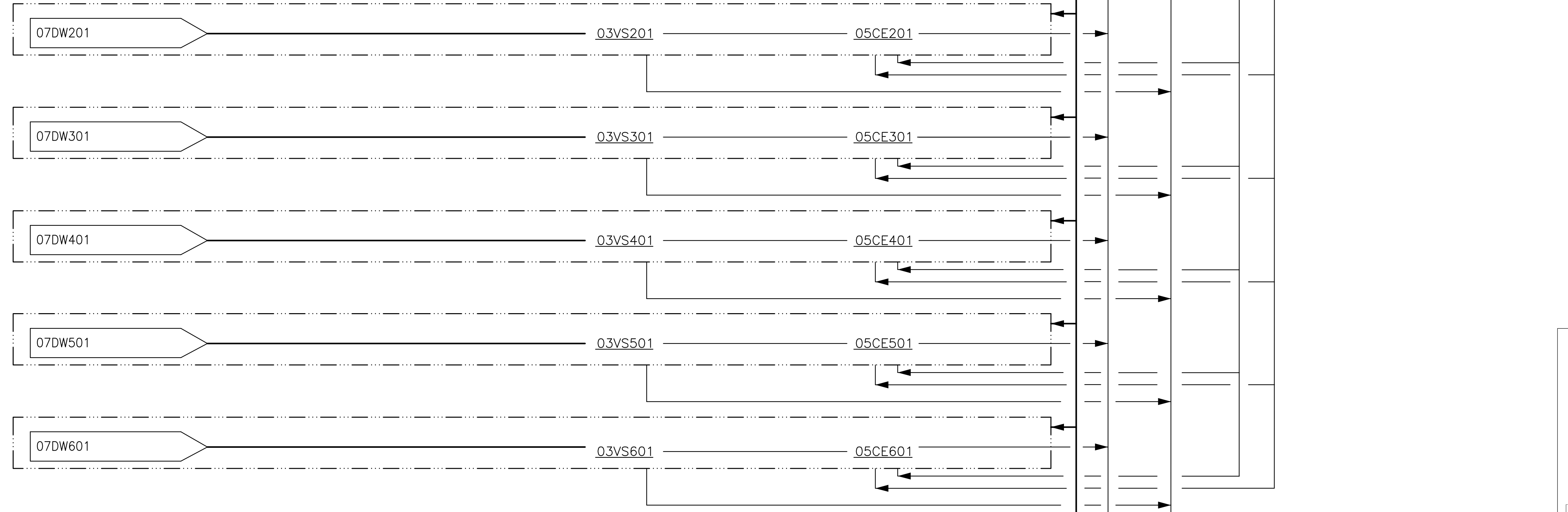
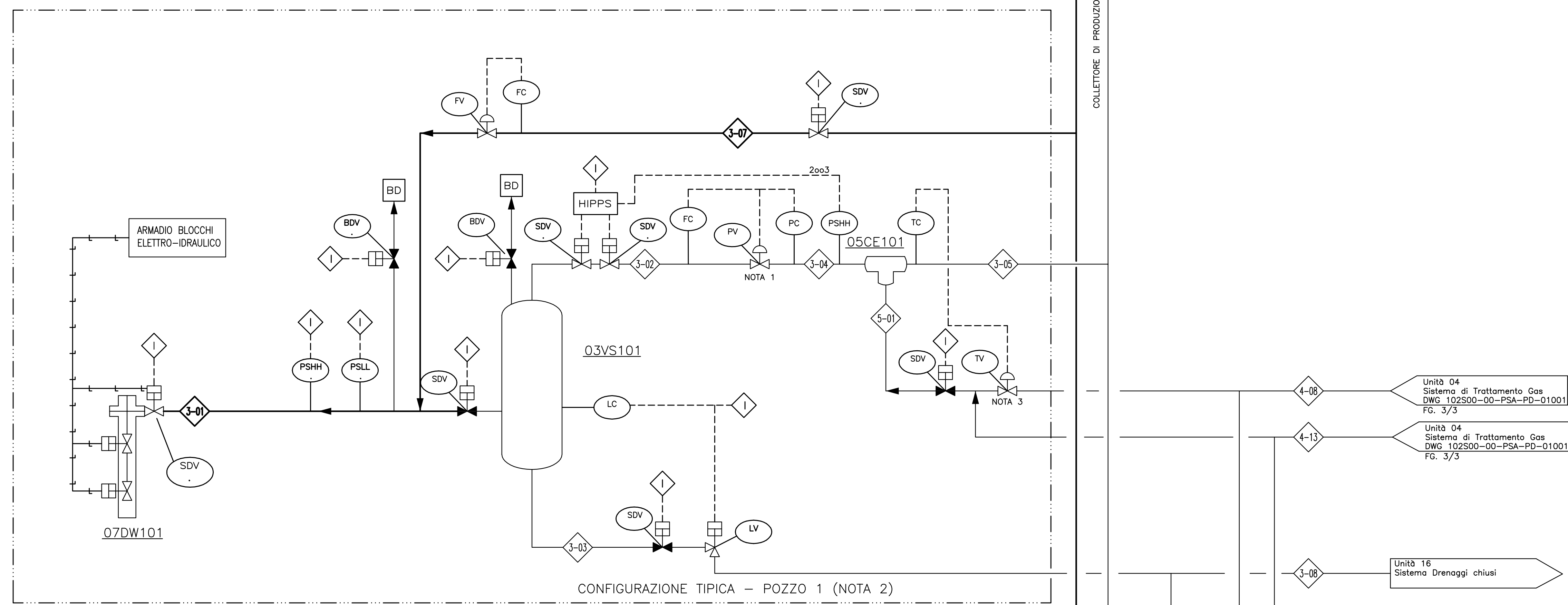


Documenti di riferimento	Numero Documento
BILANCIO DI MATERIA ED ENERGIA	102S00-00-PSA-RC-01003
-	-
-	-

Unità 02
Sistema di Compressione
DWG 102S00-00-PSA-PD-01001
Fg.2/3

Unità 04
Sistema di Trattamento Gas
DWG 102S00-00-PSA-PD-01001
Fg. 3/3



07DW101/201/301/401/501/601
Testa Pozzo

03VS101/201/301/401/501/601
Separatore Testa Pozzo

05CE101/201/301/401/501/601
Miscelatore Gas

NOTE

- 1 - VALVOLA DI LAMINAZIONE PV NORMALMENTE CONTROLLATA DAL SET POINT DEL PC. PV CONTROLLATA DALL' FC SOLO SE LA PRESSIONE A VALLE DELLA VALVOLA PV E' PARI AL SET POINT
- 2 - LA CONFIGURAZIONE TIPICA PREVEDE LO SVILUPPO DEL CAMPO FINO A UN MASSIMO DI NO. 6 POZZI
- 3 - VALVOLA TV CONTROLLATA DAL SET POINT DEL CONTROLLORE TC A VALLE DEL MISCELATORE GAS. TEMPERATURA DEL GAS DOPO MISCELAZIONE MAGGIORE DI 5°C DELLA TEMPERATURA DI FORMAZIONE IDRATI.

Unità 04
Sistema di Trattamento Gas
DWG 102S00-00-PSA-PD-01001
Fg. 3/3

Unità 04
Sistema di Trattamento Gas
DWG 102S00-00-PSA-PD-01001
Fg. 3/3

Unità 16
Sistema Drenaggi chiusi



Mario Patti
per presa visione

02	MAR. 2012	EMESSO PER RDS	PROGER	PROGER	PROGER	GAS PLUS
01	MAR. 2012	EMISSIONE FINALE	PROGER	PROGER	PROGER	GAS PLUS
0B	MAR. 2012	EMESSO PER APPROVAZIONE	PROGER	PROGER	PROGER	GAS PLUS
0A	18-10-11	EMESSO PER APPROVAZIONE	PROGER	PROGER	PROGER	GAS PLUS
00	22-12-10	EMESSO PER APPROVAZIONE	PROGER	PROGER	PROGER	GAS PLUS
Rev.	Data	Descrizione	Compilato	Controllato	Approvato	Approvazione Cliente

Progetto: SAN BENEDETTO STOCCAGGIO

Titolo: UNITA' 03 - CONDOTTE E SEPARAZIONE GAS/ UNITA' 05 - RISCALDAMENTO E LAM. PFD: FASE DI INIEZIONE

Numero Documento: 102S00-00-PSA-PD-01001

Foglio di: 01 di 03

Rev. 00 0A 0B 01 02 *

Scala: -

PROGER

Gas Plus Storage srl