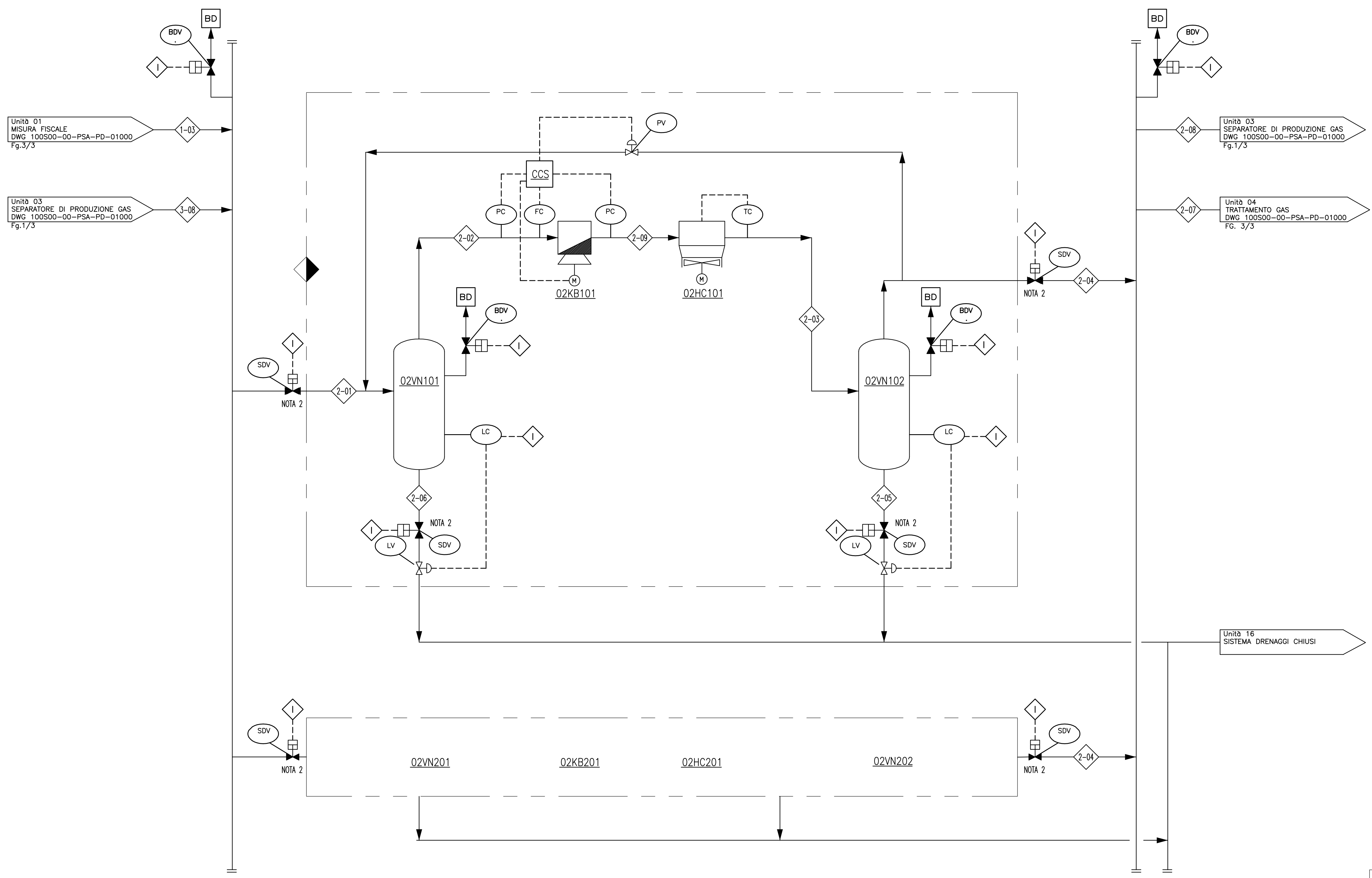


Documenti di riferimento	Numero Documento
BILANCIO DI MATERIA ED ENERGIA	100S00-00-PSA-RC-01002
-	-
-	-



- NOTE
1. IN CASO DI FTHP MINORE DELLA PRESSIONE DI TRATTAMENTO IL GAS PRODOTTO SARA' COMPRESSO NELL'UNITA' 02 A MONTE DEL TRATTAMENTO.
 2. VALVOLA CHIUSA QUANDO IL GAS PRODOTTO VIENE INVIATO DIRETTAMENTE ALL'UNITA' 04 E APERTA QUANDO IL GAS VIENE COMPRESSO NELL'UNITA' 02 PRIMA DI ESSERE INVIATO ALL'UNITA' 04

02VN101/201 SEPARATORE DI INGRESSO 02KB101/201 COMPRESSORE GAS 02HC101/201 RAFFREDDATORE AD ARIA 02VN102/202 SEPARATORE DI MANDATA



Maurice Pott
per presa visione

02	MAR. 2012	EMISSIONE PER RDS	PROGER	PROGER	PROGER	GAS PLUS
01	MAR. 2012	EMISSIONE FINALE	PROGER	PROGER	PROGER	GAS PLUS
0C	MAR. 2012	EMISSIONE PER APPROVAZIONE	PROGER	PROGER	PROGER	GAS PLUS
0B	GEN. 2012	EMISSIONE PER APPROVAZIONE	PROGER	PROGER	PROGER	GAS PLUS
0A	DIC. 2011	EMISSIONE PER APPROVAZIONE	PROGER	PROGER	PROGER	GAS PLUS
Rev.	Data	Descrizione	Compilato	Controllato	Approvato	Approvazione Cliente

Progetto: **POGGIOFIORITO STOCCAGGIO**

Titolo: **UNITA' 02 - SISTEMA DI COMPRESIONE PFD: FASE DI EROGAZIONE**

Numero Documento: **100S00-00-PSA-PD-01000** Foglio di: **02** di **03**

Rev. 00 0A 0B 0C 01 02
* * * * *

Scala: -

PROGER **Gas Plus Storage srl**