

0	10.06.11	EMESSO	S.T.A.R.S.	.	.	
REV. REV.	DATA DATE	DESCRIZIONE / DESCRIPTION	DISEGN. DRAFT	CONTR. CHECK	APPROV. APPROV.	STATO REV. STATUS



CENTRALE STOCCAGGIO GAS
POGGIOFIORITO

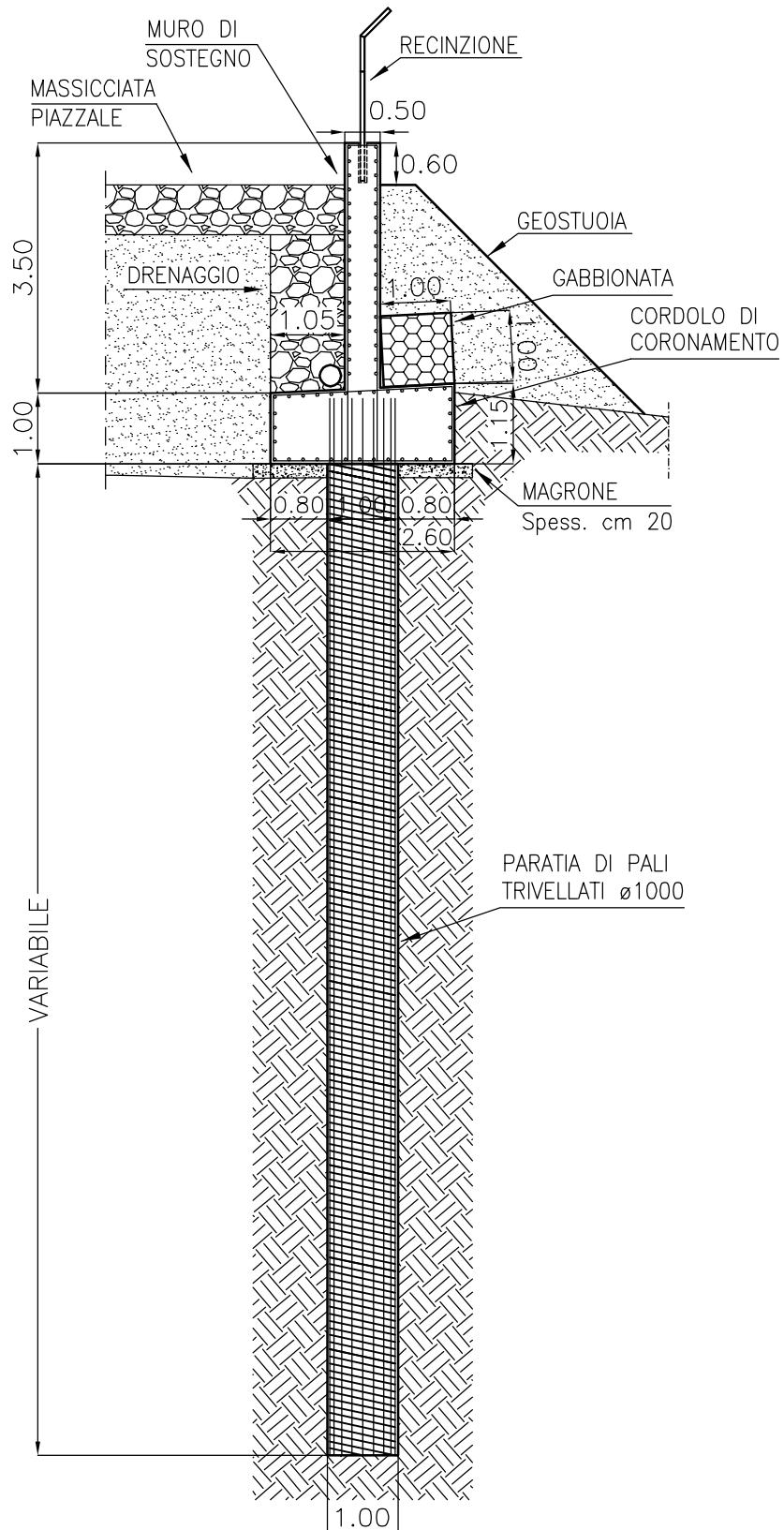
TAV. 15

IMPIANTO STOCCAGGIO GAS
PARTICOLARI COSTRUTTIVI OPERE DI CONSOLIDAMENTO

SCALA SCALE	SOSTITUISCE IL SUPERSEDES N.	SOSTITUITO DAL SUPERSEDED BY N.	AREA IMP. PLANT AREA	UNITA' IMP. PLANT UNIT	IDENTIFICATIVO DOCUMENTO DOCUMENT IDENTIFIER	FG / DI SH / OF
1:50/25	100PFP-00-CSS-LY-05014	1 / 1

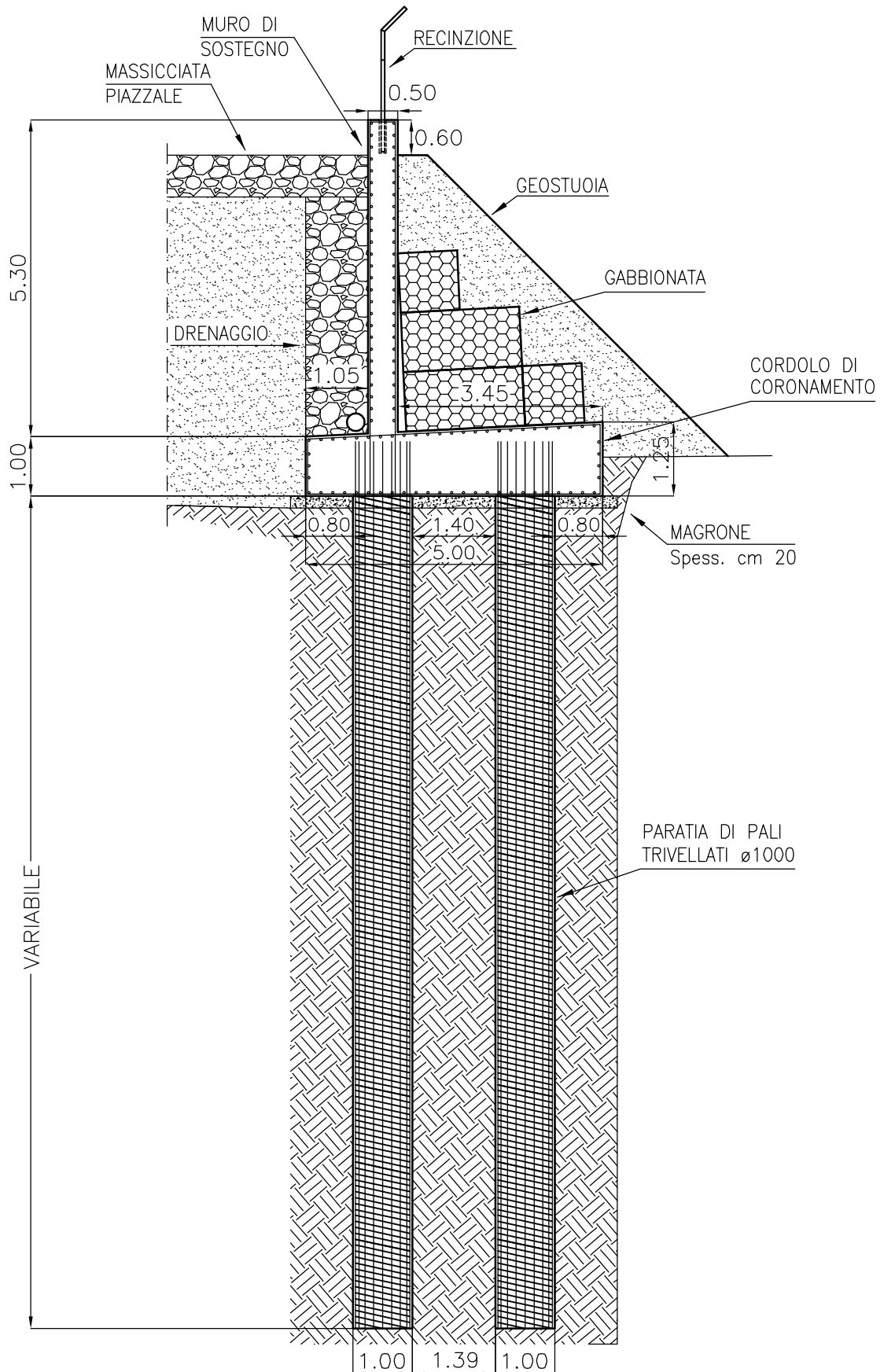
PARTICOLARE PARATIA LATO VALLE SEZ. 5-6

Scala 1:100

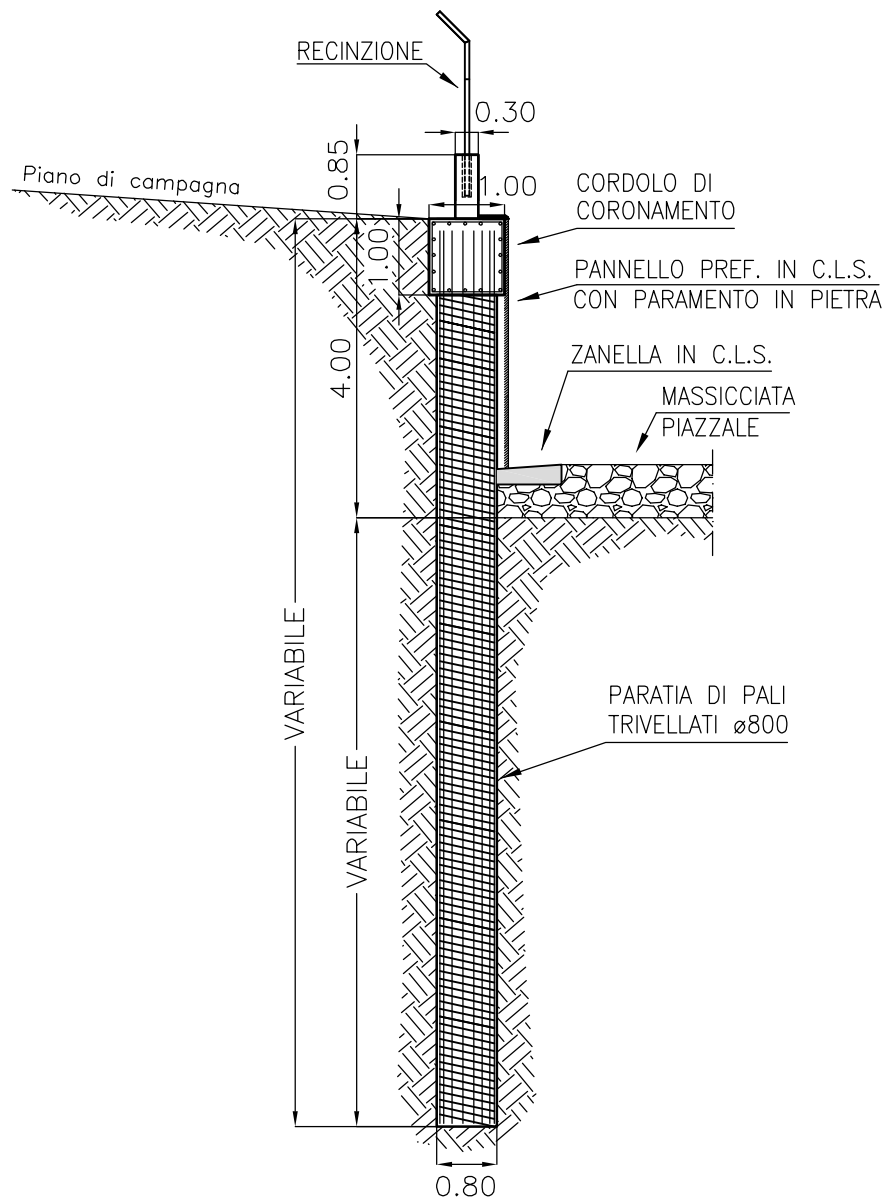


PARTICOLARE PARATIA LATO VALLE SEZ. 1-4; 7-12

Scala 1:100

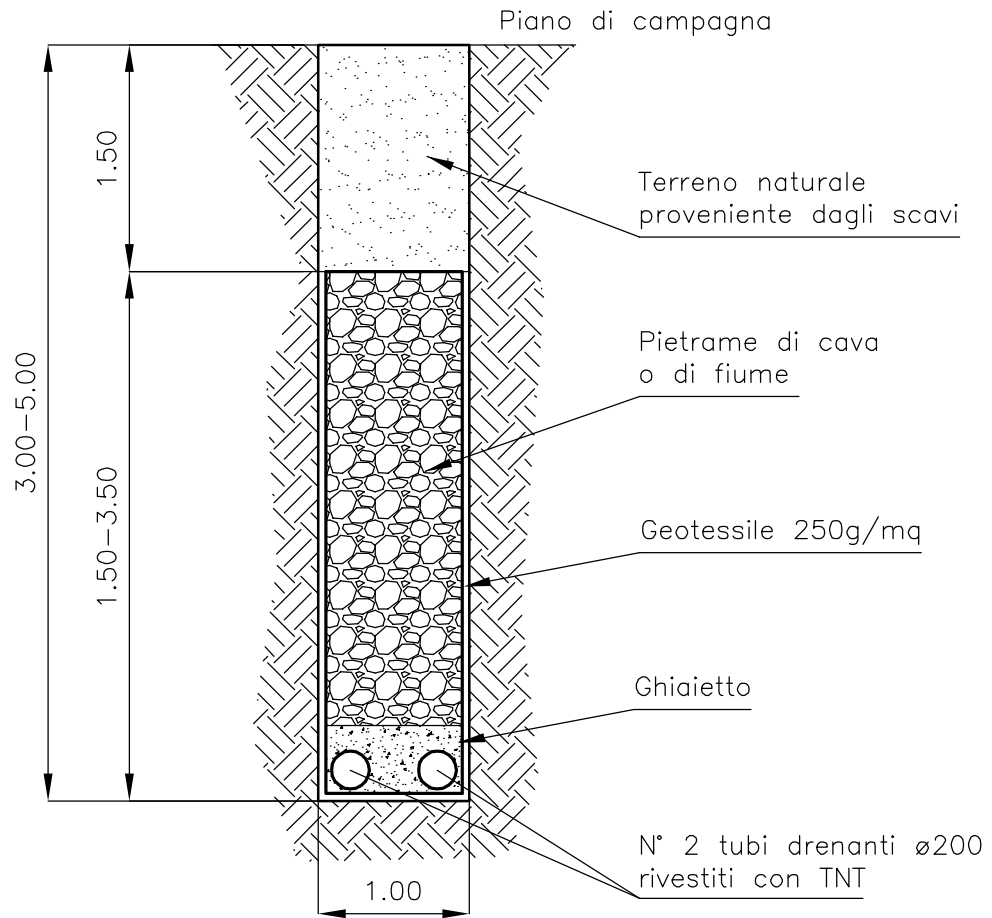


PARTICOLARE PARATIA LATO MONTE SEZ. 5-10
Scala 1:100



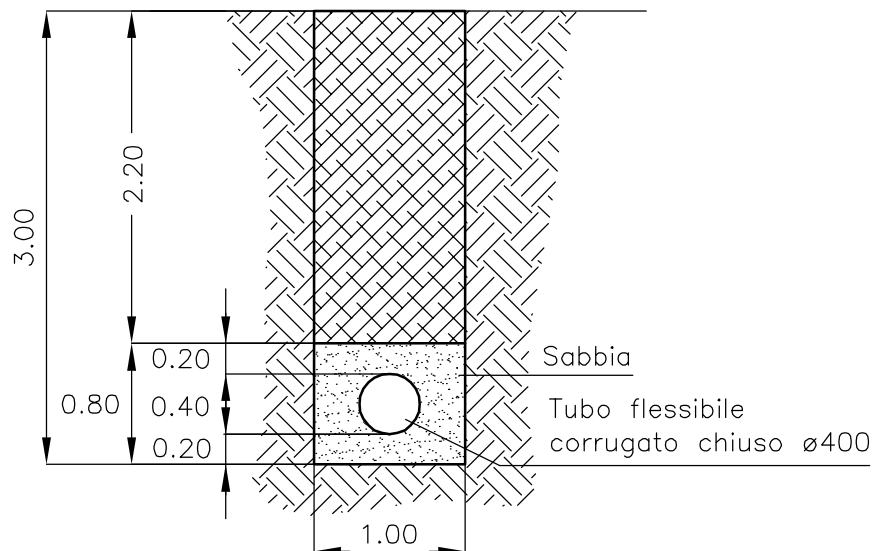
TRINCEA DRENANTE

Scala 1:50



TUBO DI SCARICO

Scala 1:50



CANALETTA IN TERRA

Scala 1:25

